

中华人民共和国国家标准

机械设备安装工程施工
及验收通用规范

General code for construction and acceptance of mechanical
equipment installation engineering

GB 50231 - 2009

主编部门：中国机械工业联合会
批准部门：中华人民共和国住房和城乡建设部
施行日期：2009年10月1日

中国计划出版社

2009 北 京

中华人民共和国住房和城乡建设部公告

第 255 号

关于发布国家标准《机械设备 安装工程施工及验收通用规范》的公告

现批准《机械设备安装工程施工及验收通用规范》为国家标准,编号为 GB 50231—2009,自 2009 年 10 月 1 日起实施。其中,第 1.0.5、1.0.6、2.0.4(3)、6.2.4(6)条(款)为强制性条文,必须严格执行。原《机械设备安装工程施工及验收通用规范》GB 50231—98 同时废止。

本规范由我部标准定额研究所组织中国计划出版社出版发行。

中华人民共和国住房和城乡建设部

二〇〇九年三月十九日

中华人民共和国国家标准
机械设备安装工程施工
及验收通用规范

GB 50231-2009

☆

中国机械工业联合会 主编
中国计划出版社出版

(地址:北京市西城区木樨地北里甲 11 号国宏大厦 C 座 4 层)

(邮政编码:100038 电话:63906433 63906381)

新华书店北京发行所发行

世界知识印刷厂印刷

850×1168 毫米 1/32 4.25 印张 107 千字

2009 年 9 月第 1 版 2009 年 9 月第 1 次印刷

印数 1—10100 册

☆

统一书号:1580177·219

定价:22.00 元

前 言

本规范是根据原建设部“关于印发《二〇〇二~二〇〇三年度工程建设国家标准制订、修订计划》的通知”(建标[2003]102号)的要求,由中国机械工业建设总公司会同有关单位共同对《机械设备安装工程施工及验收通用规范》GB 50231—98 进行修订而成。

在修订过程中,修订组进行了广泛的调查研究,总结了近十年来机械设备安装的实践经验,开展了专题研究,参考了大量文献和工程资料,广泛征求了全国有关单位和专家的意见,经过反复讨论、修改和完善,最后经审核定稿。

本次修订的主要内容包括:

1. 章节结构的调整,使修订后的规范章、节名称和机械产品类型的划分,与机械产品的系列型谱的分类标准相统一,名称和条文内容相一致,工序的衔接及配合更加合理。

2. 增加了新品种、新技术,如减震垫、密封胶、成型密封、胀紧连接套、安全联轴器、超越离合器、新型水基碱性和酸性清洗剂等。充实了高强螺栓、液压、气动、润滑管道的焊接及试压和试运转等条文的技术内容。

本规范中以黑体字标志的条文为强制性条文,必须严格执行。

本规范由住房和城乡建设部负责管理和对强制性条文的解释,由中国机械工业联合会负责日常管理,由中国机械工业建设总公司负责具体技术内容的解释。在执行过程中,请各单位结合工程实践,认真总结经验,如发现需要修改或补充之处,请将意见和建议寄交国家机械工业安装工程标准定额站(地址:北京西城区三里河路南5巷5号,邮编:100045,邮箱:jxdez@cmiic.com.cn),以便今后修订时参考。

本规范组织单位、主编单位、参编单位和主要起草人：

组织单位：中国机械工业勘察设计协会

主编单位：中国机械工业建设总公司

副主编单位：西南工程学校

北京市工业设计研究院

参编单位：中国机械工业第一建设工程公司

中国机械工业第二建设工程公司

中国三安建设工程公司

中国机械工业第四建设工程公司

中国机械工业第五建设工程公司

中国机械工业机械化施工公司

主要起草人：晏文华 彭勇毅 王治安 关洁 张庆

梅芳迪 孙书英 刘瑞敏 李功福 杜世民

刘绪龙 樊慧霞 占元 郑明享 王丽鹃

高杰 薛韬 冯国才 徐辉

目次

1	总 则	(1)
2	施工条件	(2)
3	放线、就位、找正和调平	(5)
4	地脚螺栓、垫铁和灌浆	(7)
4.1	地脚螺栓	(7)
4.2	垫铁	(10)
4.3	灌浆	(14)
5	装 配	(15)
5.1	基本规定	(15)
5.2	联接与紧固	(17)
5.3	联轴器装配	(23)
5.4	离合器、制动器装配	(35)
5.5	滑动轴承装配	(40)
5.6	滚动轴承装配	(44)
5.7	传动带、链条和齿轮装配	(48)
5.8	密封件装配	(55)
6	液压、气动和润滑管道的安装	(58)
6.1	管子的准备	(58)
6.2	管道的焊接	(59)
6.3	管道安装	(63)
6.4	管道的酸洗、冲洗与吹扫	(65)
6.5	管道的压力试验与涂漆	(66)
7	试运转	(68)
7.1	试运转的条件	(68)

7.2 电气和操作控制系统调试	(68)
7.3 润滑系统调试	(69)
7.4 液压系统调试	(70)
7.5 气动、冷却系统调试	(71)
7.6 加热系统调试	(72)
7.7 机械设备动作试验	(73)
7.8 整机空负荷试运转	(74)
8 工程验收	(75)
附录 A 垫铁	(76)
附录 B 座浆混凝土配制及垫铁的放置	(78)
附录 C 压浆法垫铁的放置	(80)
附录 D 金属表面的除锈方法	(82)
附录 E 装配件与管道的清洗	(83)
附录 F 螺栓联接刚度和预紧力	(87)
附录 G 过盈配合的压入力及温度计算	(89)
附录 H 联轴器装配两轴心径向位移 和两轴线倾斜的测量与计算	(93)
附录 J 管道冲洗清洁度等级	(95)
本规范用词说明	(97)
附:条文说明	(99)

1 总 则

1.0.1 为了提高机械设备安装工程的施工水平,促进技术进步,确保工程质量和安全,提高经济效益,制定本规范。

1.0.2 本规范适用于各类机械设备安装工程施工及验收的通用性部分。

1.0.3 机械设备安装工程应从设备开箱起至设备空负荷试运转为止的施工及验收,对必须带负荷才能进行试运转的机械设备,可至负荷试运转。

1.0.4 在机械设备安装工程施工中,应按工程设计进行施工,不得擅自修改工程设计,施工过程中发现设计文件和图纸有差错时,应及时提出意见和建议,且应按原设计单位修改变更后的工程设计施工。

1.0.5 安装的机械设备、零部件和主要材料,必须符合工程设计和其产品标准的规定,并应有合格证明。

1.0.6 机械设备安装工程中采用的各种计量和检测器具、仪器、仪表和设备,必须符合国家现行有关标准的规定;其精度等级应满足被检测项目的精度要求。

1.0.7 机械设备安装工程施工中,应对工程质量进行检验和记录。对于隐蔽工程,应在工程隐蔽前进行检验并作出记录,合格后方可继续安装。工程验收时,应以有关记录为依据进行验收和必要的抽检工作。

1.0.8 机械设备安装工程的施工及验收,除应符合本规范外,尚应符合国家现行有关标准的规定。

2 施工条件

2.0.1 机械设备安装工程施工前,应具备下列工程设计图样和技术文件:

1 机械设备的工艺平面位置图、标高图、设备基础图、安装施工图及施工说明和注释技术文件;

2 机械设备使用说明书及与机械设备安装有关的技术文件;

3 与机械设备安装有关的建筑结构、管线和道路等图样。

2.0.2 机械设备开箱时,应有建设单位人员参加,并按下列项目进行检查和记录:

1 箱号、箱数以及包装情况;

2 机械设备名称、型号和规格;

3 随机技术文件及专用工具;

4 机械设备有无缺损件,表面有无损坏和锈蚀;

5 其他需要记录的事项。

2.0.3 机械设备安装前,其基础、地坪和相关建筑结构,应符合下列要求:

1 机械设备基础的质量应符合现行国家标准《混凝土结构工程施工质量验收规范》GB 50204 的有关规定,并应有验收资料 and 记录;机械设备基础的位置和尺寸应按表 2.0.3 的规定进行复检;

表 2.0.3 机械设备基础位置和尺寸的允许偏差

项 目	允许偏差(mm)
坐标位置	20
不同平面的标高	0,-20
平面外形尺寸	±20
凸台上平面外形尺寸	0,-20

续表 2.0.3

项 目	允许偏差(mm)	
凹穴尺寸		+20,0
平面的水平度	每米	5
	全长	10
垂直度	每米	5
	全高	10
预埋地脚螺栓	标高	+20,0
	中心距	±2
预埋地脚螺栓孔	中心线位置	10
	深度	+20,0
	孔壁垂直度	10
预埋活动地脚螺栓锚板	标高	+20,0
	中心线位置	5
	带槽锚板的水平度	5
	带螺纹孔锚板的水平度	2

注:1 检查坐标、中心线位置时,应沿纵、横两个方向测量,并取其中的最大值;

2 预埋地脚螺栓的标高,应在其顶部测量;

3 预埋地脚螺栓的中心距,应在根部和顶部测量。

2 基础或地坪有防震隔离要求时,应按工程设计要求施工完毕;

3 基础有预压和沉降观测要求时,应经预压合格,并应有预压和沉降观测的记录;

4 安装工程中拟利用建筑结构作为起吊、搬运设备的承力点时,应对建筑结构的承载能力进行核算,并应经设计单位或建设单位同意方可利用。

2.0.4 安装工程施工现场,应符合下列要求:

1 临时建筑、运输道路、水源、电源、蒸汽、压缩空气和照明等,应能满足机械设备安装工程的需要;

2 安装过程中,应避免与建筑或其他作业交叉进行;

3 厂房内的恒温、恒湿应达到设计要求后,再安装有恒温、恒湿要求的机械设备;

4 应有防尘、防雨和排污的措施;

5 应设置消防设施;

6 应符合卫生和环境保护的要求。

2.0.5 对大型、复杂的机械设备安装工程,施工前应编制安装工程的施工组织设计或施工方案。

3 放线、就位、找正和调平

3.0.1 机械设备就位前,应按施工图和相关建筑物的轴线、边缘线、标高线,划定安装的基准线。

3.0.2 相互有连接、衔接或排列关系的机械设备,应划定共同的安装基准线,并按设备的具体要求埋设中心标板或基准点。中心标板或基准点的埋设应正确和牢固,其材料宜选用铜材或不锈钢材。

3.0.3 平面位置安装基准线与基础实际轴线或与厂房墙、柱的实际轴线、边缘线的距离,其允许偏差为 $\pm 20\text{mm}$ 。

3.0.4 机械设备定位基准的面、线或点与安装基准线的平面位置和标高的允许偏差,应符合表 3.0.4 的规定。

表 3.0.4 机械设备定位基准的面、线或点与安装基准线的平面位置和标高的允许偏差

项 目	允许偏差(mm)	
	平面位置	标 高
与其他机械设备无机械联系的	± 10	+20
		-10
与其他机械设备有机械联系的	± 2	± 1

3.0.5 机械设备找正、调平的测量位置,当随机技术文件无规定时,宜在下列部位中选择:

- 1 机械设备的主要工作面;
- 2 支承滑动部件的导向面;
- 3 轴颈或外露轴的表面;
- 4 部件上加工精度较高的表面;
- 5 机械设备上应为水平或垂直的主要轮廓面;

6 连续输送设备和金属结构宜选在主要部件的基准面的部位,相邻两测点间距离不宜大于 6m。

3.0.6 机械设备找正、调平的定位基准的面、线或点确定后,其找正、调平应在确定的测量位置上进行检验,且应做好标记,复检时应在原来的测量位置。

3.0.7 机械设备安装精度的偏差,应符合下列要求:

- 1 能补偿受力或温度变化后所引起的偏差;
- 2 能补偿使用过程中磨损所引起的偏差;
- 3 不增加功率损耗;
- 4 使转动平稳;
- 5 有利于提高工件的加工精度。

4 地脚螺栓、垫铁和灌浆

4.1 地脚螺栓

4.1.1 安装预留孔中的地脚螺栓(图 4.1.1),应符合下列要求:

- 1 地脚螺栓在安放前,应将预留孔中的杂物清理干净;
- 2 地脚螺栓在预留孔中应垂直;
- 3 地脚螺栓任一部分与孔壁的间距不宜小于 15mm;地脚螺栓底端不应碰孔底;

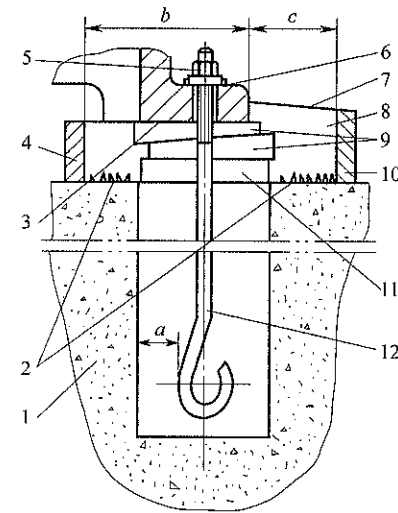


图 4.1.1 安设预留孔中的地脚螺栓

a—地脚螺栓任一部分与孔壁的间距;

b—内模板至设备底座外缘的间距; *c*—外模板至设备底座外缘的间距

1—基础; 2—地坪麻面; 3—设备底座底面; 4—内模板; 5—螺母; 6—垫圈;

7—灌浆层斜面; 8—灌浆层; 9—成对斜垫铁; 10—外模板;

11—平垫铁; 12—地脚螺栓

4 地脚螺栓上的油污和氧化皮等应清除干净,螺纹部分应涂上油脂;

5 螺母与垫圈、垫圈与设备底座间的接触均应紧密;

6 拧紧螺母后、螺栓应露出螺母,其露出的长度宜为 2~3 个螺距;

7 应在预留孔中的混凝土达到设计强度的 75% 以上后拧紧地脚螺栓,各螺栓的拧紧力应均匀。

4.1.2 安装“T”形头地脚螺栓(图 4.1.2),应符合下列要求:

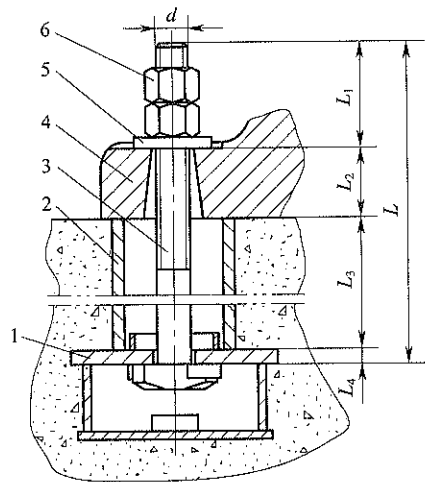


图 4.1.2 安装“T”形头地脚螺栓

d —螺栓公称直径;

L_1 —螺栓露出设备底座上表面的长度; L_2 —设备底座穿螺栓处的厚度;

L_3 —护管高度; L_4 —锚板厚度; L —“T”形头地脚螺栓长度

1—锚板; 2—护管; 3—“T”形头地脚螺栓; 4—设备底座; 5—垫片; 6—螺母

1 “T”形头地脚螺栓应与“T”形头地脚螺栓用锚板配套使用;

2 “T”形头地脚螺栓相关的尺寸,宜符合表 4.1.2 的规定;

表 4.1.2 “T”形头地脚螺栓相关的尺寸 (mm)

螺栓公称直径	螺栓露出设备底座上表面的最小长度(双螺母)	护管最大高度	锚板厚度
M24	55	800	20
M30	65	1000	25
M36	85	1200	30
M42	95	1400	
M48	110	1600	35
M56	130	1800	
M64	145	2000	40
M72×6	160	2200	
M80×6	175	2400	
M90×6	200	2600	50
M100×6	220	2800	
M110×6	250	3000	60
M125×6	270	3200	
M140×6	320	3600	80
M160×6	340	3800	

3 埋设“T”形头地脚螺栓用锚板应牢固、平正;螺栓安装前,应加设临时盖板保护,并应防止油、水、杂物掉入孔内;护管与锚板应进行密封焊接;

4 地脚螺栓光杆部分和锚板应涂防锈漆;

5 预留孔或护管内的密封填充物,应符合设计规定。

4.1.3 安装胀锚螺栓应符合下列要求:

1 胀锚螺栓的中心线至基础或构件边缘的距离不应小于胀锚螺栓的公称直径的 7 倍;胀锚螺栓的底端至基础底面的距离不应小于胀锚螺栓的公称直径的 3 倍,且不应小于 30mm;相邻两胀锚螺栓的中心距不应小于胀锚螺栓的公称直径的 10 倍;

2 胀锚螺栓的钻孔直径和深度,应符合选用的胀锚螺栓的要求,且应防止与基础或构件中的钢筋、预埋管和电缆等埋设物相碰;

3 胀锚螺栓不应采用预留孔;

4 安装胀锚螺栓的基础混凝土的抗压强度不应小于 10MPa;

5 混凝土或钢筋混凝土结构有裂缝的部位和容易产生裂缝的部位不应使用胀锚螺栓。

4.1.4 机械设备基础浇灌预埋的地脚螺栓,应符合下列要求:

1 地脚螺栓的坐标及相互尺寸应符合施工图的要求,机械设备基础位置、尺寸的允许偏差应符合本规范表 2.0.3 的规定;

2 地脚螺栓露出基础部分应垂直,机械设备底座套入地脚螺栓应有调整余量,每个地脚螺栓均不应有卡阻现象。

4.2 垫 铁

4.2.1 找正调平机械设备用的垫铁,应符合随机技术文件的规定;无规定时,宜按本规范附录 A 的规定制作和使用。

4.2.2 当机械设备的载荷由垫铁组承受时,垫铁组的安放应符合下列要求:

1 每个地脚螺栓的旁边应至少有一组垫铁;

2 垫铁组在能放稳和不影响灌浆的条件下,应放在靠近地脚螺栓和底座主要受力部位下方;

3 相邻两垫铁组间的距离,宜为 500~1000mm;

4 设备底座有接缝处的两侧,应各安放一组垫铁;

5 每一垫铁组的面积,应符合下式的要求:

$$A \geq C \frac{100(Q_1 + Q_2)}{nR} \quad (4.2.2-1)$$

式中 A ——每组垫铁的面积(mm^2);

Q_1 ——设备等加在垫铁组上的载荷(N);

Q_2 ——地脚螺栓拧紧时在垫铁组上产生的载荷(N);

R ——基础或地坪混凝土的抗压强度(MPa),可取混凝土设计强度;

n ——垫铁组的组数;

C ——安全系数,宜取 1.5~3。

6 地脚螺栓拧紧时,在垫铁组上产生的载荷可按下式计算:

$$Q_2 = 0.785d^2[\sigma]n_1 \quad (4.2.2-2)$$

式中 d ——地脚螺栓直径(mm);

n_1 ——地脚螺栓数量;

$[\sigma]$ ——地脚螺栓材料的许用应力(MPa)。

4.2.3 垫铁组的使用,应符合下列要求:

1 承受载荷的垫铁组,应使用成对斜垫铁;

2 承受重负荷或有连续振动的设备,宜使用平垫铁;

3 每一垫铁组的块数不宜超过 5 块;

4 放置平垫铁时,厚的宜放在下面,薄的宜放在中间;

5 垫铁的厚度不宜小于 2mm;

6 除铸铁垫铁外,各垫铁相互间应用定位焊焊牢。

4.2.4 每一垫铁组应放置整齐平稳,并接触良好。机械设备调平后,每组垫铁均应压紧,并应用手锤逐组轻击听音检查。对高速运转机械设备的垫铁组,当采用 0.05mm 塞尺检查垫铁之间和垫铁与设备底座面之间的间隙时,在垫铁同一断面两侧塞入的长度之和不应大于垫铁长度或宽度的 1/3。

4.2.5 机械设备调平后,垫铁端面应露出设备底面外缘;平垫铁宜露出 10~30mm;斜垫铁宜露出 10~50mm。垫铁组伸入设备底座底面的长度应超过设备地脚螺栓的中心。

4.2.6 安装在金属结构上的设备调平后,其垫铁均应与金属结构用定位焊焊牢。

4.2.7 机械设备用螺栓调整垫铁(图 4.2.7)调平时,应符合下列要求:

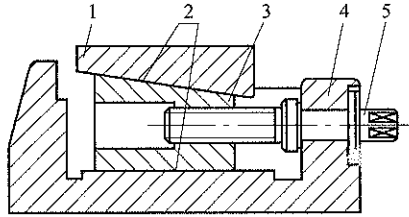


图 4.2.7 螺栓调整垫铁

1—升降块; 2—调整块滑动面; 3—调整块; 4—垫座; 5—调整螺栓

- 1 螺纹部分和调整块滑动面上应涂以耐水性较好的润滑脂;
- 2 调平应采用升高升降块的方法,当需要降低升降块时,应在降低后重新再作升高调整;调平后,调整块应留有调整的余量;
- 3 垫铁垫座应用混凝土灌牢,但混凝土不得灌入其活动部分。

4.2.8 机械设备采用调整螺钉(图 4.2.8)调平时,应符合下列要求:

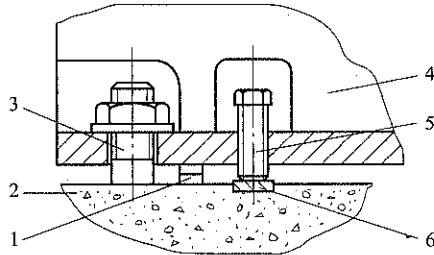


图 4.2.8 调整螺钉

1—垫铁; 2—基础或地坪; 3—地脚螺栓; 4—设备底座;

5—调整螺钉; 6—调整螺钉的支承板

- 1 不作永久性支承的调整螺钉在设备调平后,设备底座下应

用垫铁垫实,再将调整螺钉松开;

2 调整螺钉支承板的厚度宜大于调整螺钉的直径;

3 调整螺钉的支承板应水平、稳固地放置在基础面上,其上表面水平度偏差不应大于 $1/1000$;

4 作永久性支承的调整螺钉伸出机械设备底座底面的长度,应小于调整螺钉直径。

4.2.9 机械设备采用无垫铁安装施工时,应符合下列要求:

1 应根据机械设备的质量和底座的结构,确定临时支撑件或调整螺钉的位置和数量;

2 当机械设备底座上设有安装用的调整螺钉时,其调整螺钉支承板的安放应符合本规范第 4.2.8 条的有关要求;

3 灌浆层宜采用补偿收缩混凝土,应将灌浆层捣实,应在灌浆层达到设计强度的 75% 以上时,取出临时支撑件或松掉调整螺钉,并应复测机械设备的安装水平,且将临时支撑件的空隙用砂浆填实。

4.2.10 当采用座浆法放置垫铁时,座浆混凝土配制及垫铁的放置,应符合本规范附录 B 的规定。

4.2.11 当采用压浆法放置垫铁时,垫铁的放置应符合本规范附录 C 的规定。

4.2.12 机械设备采用减震垫铁调平时,应符合下列要求:

1 基础或地坪应符合随机技术文件规定;基础或地坪的高低差,不得大于减震垫铁调整量的 30%~50%;放置减震垫铁的部位应平整;

2 减震垫铁可按机械设备要求采用无地脚螺栓或胀锚地脚螺栓固定;

3 机械设备调平时,各减震垫铁的受力应均匀,在其调整范围内应留有余量,调平后应将螺母锁紧;

4 采用橡胶垫型减震垫铁时,机械设备调平并经过 7~14d 后,应再次调平。

4.3 灌 浆

4.3.1 预留地脚螺栓孔或机械设备底座与基础之间的灌浆,其配制、性能和养护应符合国家现行标准《混凝土外加剂应用技术规范》GB 50119—2003 和《普通混凝土配合比设计规程》JGJ 55—2000 的有关规定。

4.3.2 预留地脚螺栓孔灌浆前,灌浆处应清洗洁净;灌浆宜采用细碎石混凝土,其强度应比基础或地坪的混凝土强度高一级;灌浆时应捣实,不应使地脚螺栓歪斜和影响机械设备的安装精度。

4.3.3 灌浆层厚度不应小于 25mm。但用于固定垫铁或防止油、水进入的灌浆层,其厚度可小于 25mm。

4.3.4 灌浆前应敷设外模板。外模板至设备底座外缘的间距(图 4.1.1)不宜小于 60mm;模板拆除后,表面应进行抹面处理。

4.3.5 当机械设备底座下不需全部灌浆,且灌浆层需承受设备负荷时,应设置内模板(图 4.1.1)。

5 装 配

5.1 基本规定

5.1.1 机械设备装配前,应对需要装配的零部件配合尺寸、相关精度、配合面、滑动面进行复查和清洗洁净,并应按照标记及装配顺序进行装配。

5.1.2 机械设备清洗的零件、部件应按装配或拆卸的程序进行摆放,并妥善地保护;清理出的油污、杂物及废清洗剂,不得随地乱倒,应按环保有关规定妥善处理。

5.1.3 当机械设备及零、部件表面有锈蚀时,应进行除锈处理;其除锈方法宜按本规范附录 D 的规定确定。机械设备本体、管道等钢材表面的锈蚀等级和除锈等级,应符合现行国家标准《涂装前钢材表面锈蚀等级和除锈等级》GB 8923—88 的有关规定。

5.1.4 装配件表面锈蚀、污垢和油脂的清洗,应符合本规范附录 E 的规定。

5.1.5 清洗机械设备及装配件表面的防锈油脂时,其清洗方式可按下列规定确定:

- 1 机械设备及大、中型部件的局部清洗,宜采用擦洗和刷洗;
- 2 中、小型形状较复杂的装配件,宜采用多步清洗或浸、刷结合清洗;浸洗时间宜为 2~20min;采用加热浸洗时,应控制清洗液温度,被清洗件不得接触容器壁;
- 3 形状复杂、污垢黏附严重的装配件,宜采用清洗液和蒸汽、热空气进行喷洗;精密零件、滚动轴承不得使用喷洗;
- 4 对形状复杂、油污黏附严重、清洗要求高的装配件,宜采用浸、喷联合清洗;
- 5 对装配件进行最后清洗时,宜采用清洗液进行超声波清洗。

5.1.6 机械设备加工装配表面上的防锈漆,应采用相应的稀释剂或脱漆剂等溶剂进行清洗。

5.1.7 在禁油条件下工作的零、部件及管路应进行脱脂,脱脂后应将残留的脱脂剂清除干净。脱脂剂宜按本规范附录 E 的规定确定。

5.1.8 机械设备零、部件经清洗后,应立即进行干燥处理,并采取防锈措施。

5.1.9 机械设备和零、部件清洗后,其清洁度应符合下列要求:

1 采用目测法时,在室内白天或在 15~20W 日光灯下,肉眼观察表面应无任何残留污物;

2 采用擦拭法时,应用清洁的白布或黑布擦拭清洗的检验部位,布的表面应无异物污染;

3 采用溶剂法时,应用新溶液洗涤,观察或分析洗涤溶剂中应无污物、悬浮或沉淀物;

4 采用蒸馏水局部润湿清洗后的金属表面,应用 pH 试纸测定残留酸碱度,应符合其机械设备技术要求。

5.1.10 机械设备较精密的螺纹连接或温度高于 200℃ 条件下工作的连接件及配合件等装配时,应在其配合表面涂防咬合剂,选用的防咬合剂宜符合表 5.1.10 的规定。

表 5.1.10 防咬合剂

防咬合剂	空气中氧化温度(℃)	稳定性
二硫化钼粉	≥400(变酸性)	不溶于水及有机溶液
二硫化钨粉	≥510(变酸性)	不溶于水及有机溶液
石墨磷片	≥454	在常温下不与酸、碱及有机溶液起反应

5.1.11 带有内腔的机械设备或部件在封闭前,应仔细检查和清理,其内部不得有任何异物。

5.1.12 对安装后不易拆卸、检查、修理的油箱或水箱,装配前应作渗漏检查。

5.2 联接与紧固

5.2.1 螺栓或螺钉联接紧固时,应符合下列要求:

1 螺栓紧固时,宜采用呆扳手,不得使用打击法和超过螺栓的许用应力;

2 多只螺栓或螺钉联接同一装配件紧固时,各螺栓或螺钉应交叉、对称和均匀地拧紧。当有定位销时应从靠近该销的螺栓或螺钉开始均匀拧紧;

3 螺栓头、螺母与被连接件的接触应紧密;对接触面积和接触间隙有特殊要求时,尚应按规定的要求进行检验;

4 螺栓与螺母拧紧后,螺栓应露出螺母 2~3 个螺距,其支承面应与被紧固零件贴合;沉头螺钉紧固后,沉头应埋入机件内,不得外露;

5 有锁紧要求的螺栓,拧紧后应按其规定进行锁紧;用双螺母锁紧时,应先装薄螺母后装厚螺母;每个螺母下面不得用两个相同的垫圈。

5.2.2 精制螺栓和高强度螺栓装配前,应按设计要求检验螺孔直径的尺寸和加工精度。

5.2.3 不锈钢、铜、铝等材质的螺栓装配时,应在螺纹部分涂抹防咬合剂。

5.2.4 螺栓紧固时有预紧力要求时,可采用下列方法控制:

1 可利用专用力矩扳手;

2 可控制螺栓紧固后的长度(图 5.2.4-1),螺栓紧固后的长度可按下式计算:

$$L_m = L_s + \frac{P_0}{C_L} \quad (5.2.4-1)$$

式中 L_m ——螺栓紧固后的长度(mm);

L_s ——螺栓与被联接件间隙为零时的原始长度(mm);

P_0 ——预紧力(N);

C_L ——螺栓刚度(N/mm),可按本规范附录 F 的规定计算。

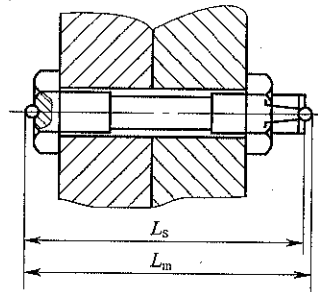


图 5.2.4-1 紧固后的螺栓

L_m —螺栓紧固后的长度; L_s —螺栓与被联接件间隙为零时的原始长度

3 大直径的螺栓可采用液压拉伸法进行紧固,螺栓紧固后的长度值可按下式计算:

$$L_m = L_s + P_0 \left(\frac{1}{C_L} + \frac{1}{C_F} \right) \quad (5.2.4-2)$$

式中 C_F ——被连接件刚度(N/mm),可按本规范附录 F 的规定计算。

4 大直径的螺栓亦可采用加热伸长法控制螺栓紧固,螺栓紧固后的长度可按本规范式(5.2.4-2)计算,钢制螺栓加热温度不得超过 400°C 。

5 采用螺母转角法紧固时(图 5.2.4-2),其螺母转角法的角度可按下式计算:

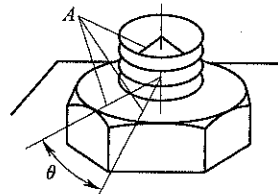


图 5.2.4-2 螺母转角法

θ —螺母转角法的角度值; A—转角标记

$$\theta = \frac{360}{t} \cdot \frac{P_0}{C_L} \quad (5.2.4-3)$$

式中 θ ——螺母转角法的角度值($^{\circ}$);
 t ——螺距(mm)。

5.2.5 高强度螺栓的装配,应符合下列要求:

1 高强度螺栓在装配前,应按设计要求检查和处理被联接件的接合面;装配时,接合面应保持干燥,严禁在雨中进行装配;

2 不得用高强度螺栓兼做临时螺栓;

3 安装高强度螺栓时,不得强行穿入螺栓孔;当不能自由穿入时,该孔应用铰刀修整,铰孔前应将四周螺栓全部拧紧,修整后孔的最大直径应小于螺栓直径的 1.2 倍;

4 组装螺栓联接副时,垫圈有倒角的一侧应朝向螺母支撑面;

5 高强度螺栓的初拧、复拧和终拧应在同一天内完成。

5.2.6 大六角头高强度螺栓装配除应符合本规范第 5.2.5 条要求外,尚应符合下列要求:

1 大六角头高强度螺栓的终拧扭矩值,宜按下式计算:

$$T_c = K P_c d \quad (5.2.6)$$

式中 T_c ——终拧扭矩值(N·m);

P_c ——施工预紧力(kN),按本规范附录 F 的规定确定;

K ——扭矩系数,取 0.11~0.15;

d ——螺栓公称直径(mm)。

2 施工所用的扭矩扳手,每次使用前必须校正,其扭矩偏差不得大于 $\pm 5\%$,并应在合格后使用;校正用的扭矩扳手,其扭矩允许偏差为 $\pm 3\%$;

3 大六角头高强度螺栓的拧紧应分为初拧和终拧;对于大型

节点应分为初拧、复拧和终拧；初拧扭矩应为终拧扭矩值的50%，复拧扭矩应等于初拧扭矩，初拧或复拧后的高强度螺栓应在螺母上涂上标记，然后按终拧扭矩值进行终拧，终拧后的螺栓应用另一种颜色在螺母上涂上标记；

4 螺栓拧紧时，应只准在螺母上施加扭矩。

5.2.7 扭剪型高强度螺栓装配，应符合本规范第5.2.5条和第5.2.6条的要求；终拧时，应拧掉螺栓尾部的梅花头。对于个别不能用专用扳手终拧的螺栓，其终拧扭矩值计算时，扭矩系数宜取0.13。

5.2.8 键的装配应符合下列要求：

1 现场配制的各种类型的键，应符合现行国家标准《键 技术条件》GB/T 1568的有关规定；

2 键的表面不应有裂纹、浮锈、氧化皮和条痕、凹痕及毛刺，键和键槽的表面粗糙度、平面度和尺寸在装配前均应检验且符合规定；

3 平键装配时，键的两端不得翘起。平键与固定键的键槽两侧面应紧密接触，其配合面不得有间隙；

4 导向键和半圆键，两个侧面与键槽应紧密接触，与轮毂键槽底面应有间隙；

5 楔键和钩头楔键的上、下面，与轴和轮毂的键槽底面的接触面积不应小于70%，且不接触部分不得集中于一端；外露部分的长度应为斜面长度的10%~15%；

6 切向键的两斜面间以及键的侧面与轴和轮毂键槽的工作面间，均应紧密接触，装配后相互位置应采用销固定；

7 花键装配时，同时接触的齿数不应少于2/3，接触率在键齿的长度和高度方向不应低于50%；

8 间隙配合的平键或花键装配后，相配件应移动自如，不应有松紧不匀现象；

9 装配时，轴键槽及轮毂键槽轴心线的对称度，应按现行国

家标准《形状和位置公差未注公差值》GB/T 1184的对称度公差等级H、K、L选取。

5.2.9 定位销的装配应符合下列要求：

1 定位销的型式、规格，应符合随机技术文件的规定；

2 有关联接机件及其几何精度应经调整符合要求后装销；

3 销与销孔装配前，应涂抹润滑油脂或防咬合剂；

4 装配定位销时不宜使销承受载荷，宜根据销的性质选择相应的方法装入；销孔的位置应正确；

5 圆锥定位销装配时，应与孔进行涂色检查；其接触率不应小于配合长度的60%，并应分布均匀；

6 螺尾圆锥销装入相关零件后，其大端应沉入孔内；

7 装配中发现销和销孔不符合要求时，应铰孔，并应另配新销；对配制定位精度要求高的新销，应在机械设备的几何精度符合要求或空负荷试运转合格后进行。

5.2.10 具有过盈的配合件装配，应符合下列要求：

1 装配前应测量孔和轴的配合部位尺寸及进入端的倒角角度与尺寸，并应符合随机技术文件的规定；

2 在常温下装配时，应将配合面清洗洁净，并涂一薄层不含二硫化钼添加剂的润滑油；装入时用力应均匀，不得直接打击装配件；

3 纵向过盈联接的装配，宜采用压装法，压入力宜按本规范附录G第G.0.1条的规定计算；压装设备的压力，宜为压入力的3.25~3.75倍；压入或压出速度不宜大于5mm/s。压入后24h内，不得使装配件承受载荷；

4 用液压充油法装、卸配合件时，配合面的表面粗糙度应按随机技术文件的要求检查；无表面粗糙度规定时，配合面的表面粗糙度按1.6~0.8 μ m检查；压力油应清洁，不得含有杂质和污物；对油沟、棱边应刮修倒圆；安装完后应用螺塞将油孔堵死；

注：表面粗糙度数值为轮廓算术平均偏差。

5 横向过盈连接的装配宜采用温差法;加热包容件时,加热应均匀,不得产生局部过热;未经热处理的装配件,加热温度应小于400℃;经过热处理的装配件,加热温度应小于回火温度;加热和冷却的温度宜按本规范附录G第G.0.3条和第G.0.4条计算;

6 温差法装配时,应按随机技术文件规定,检查装配件的相互位置及相关尺寸;加热或冷却均不得使其温度变化过快,并采取防止发生火灾及人员被灼伤或冻伤的措施。

5.2.11 胀紧联接套(图5.2.11)装配,应符合下列要求:

1 被联接件的尺寸的检验,应符合现行国家标准《光滑极限量规技术条件》GB/T 1957和《光滑工件尺寸的检验》GB/T 3177的有关规定;其表面应无污物、锈蚀和损伤;在清洗干净的胀紧联接套表面和被联接件的结合表面上,应均匀涂一层不含二硫化钼等添加剂的薄润滑油;

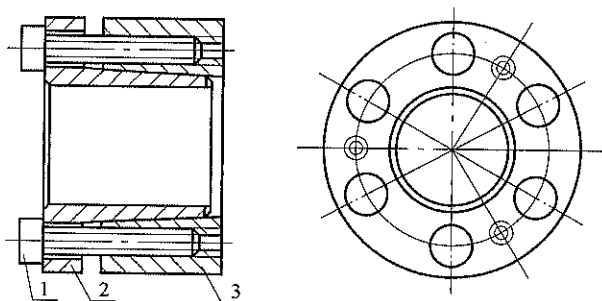


图5.2.11 胀紧联接套

1—螺钉;2—内套;3—外套

2 胀紧联接套应平滑地装入联接孔内,且应防止倾斜,胀紧联接套螺钉应用力矩扳手对称、交叉、均匀地拧紧;拧紧时应先以拧紧力矩值的1/3拧紧,再以拧紧力矩值的1/2拧紧,最后以拧紧力矩值拧紧,并应以拧紧力矩值检查全部螺钉;拧紧力矩应符合设计的规定,无规定时,可按国家现行标准《胀紧联结套 型式与基

本尺寸》JB/T 7934—1999的有关规定确定;

3 安装完毕后,应在胀紧联接套外露端面及螺钉头部涂上一层防锈油脂;在腐蚀介质中工作的胀紧联接套,应采用专门的防护装置。

5.3 联轴器装配

5.3.1 联轴器装配时,两轴心径向位移和两轴线倾斜的测量与计算,应符合本规范附录H的规定。

5.3.2 当测量联轴器端面间隙时,应使两轴的轴向窜动至端面间隙为最小的位置上,再测量其端面间隙值。

5.3.3 凸缘联轴器(图5.3.3)装配,应使两个半联轴器的端面紧密接触,两轴心的径向和轴向位移不应大于0.03mm。

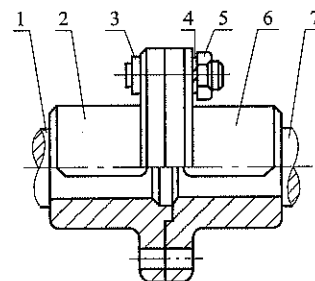


图5.3.3 凸缘联轴器

1、7—轴;2、6—半联轴器;3—螺栓;4—弹簧垫圈;5—螺母

5.3.4 夹壳联轴器(图5.3.4)装配的允许偏差,应符合表5.3.4的规定。

表5.3.4 夹壳联轴器装配的允许偏差

轴的转速(r/min)	≤500	>500~750	>750~1500	>1500~3000
轴向及径向允许偏差(mm)	0.15	0.10	0.08	0.06

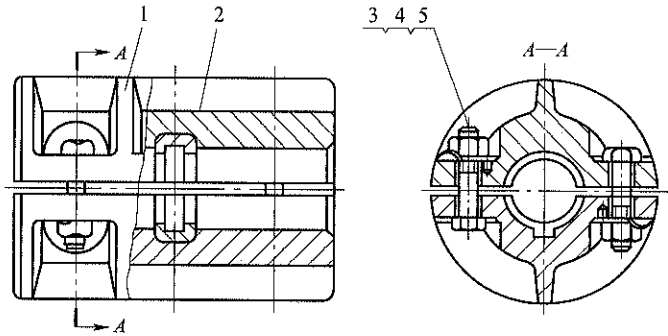


图 5.3.4 夹壳联轴器

1—夹壳；2—半环；3—螺栓；4—螺母；5—外舌止动片

5.3.5 滑块联轴器(图 5.3.5)装配的允许偏差,应符合表 5.3.5 的规定。

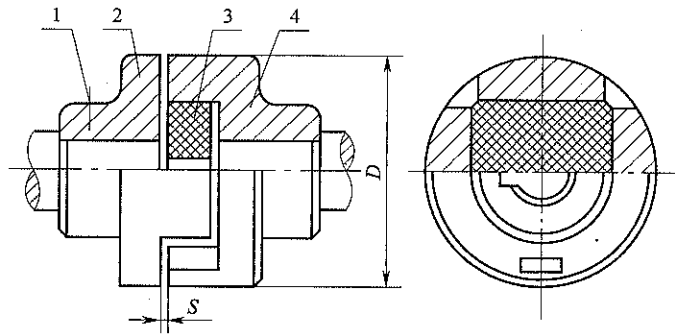


图 5.3.5 滑块联轴器

1—螺钉；2、4—半联轴器；3—滑块

D—联轴器外形最大直径；S—端面间隙

表 5.3.5 滑块联轴器装配的允许偏差

联轴器外形最大直径(mm)	两轴心径向位移(mm)	两轴线倾斜	端面间隙(mm)
≤190	0.05	0.3/1000	0.5~1.0
250~330	0.10	1.0/1000	1.0~2.0

5.3.6 齿式联轴器(图 5.3.6)装配时,应符合下列要求:

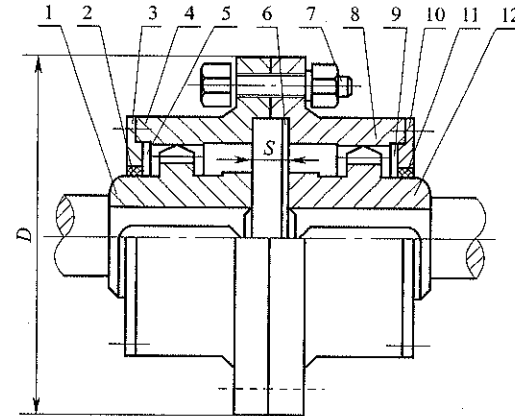


图 5.3.6 齿式联轴器

1、12—半联轴器；2、11—挡圈；3、10—外挡板；4、8—外套；

5、6、9—内挡板；7—螺栓、垫圈、螺母；

D—联轴器外形最大直径；S—端面间隙

表 5.3.6 齿式联轴器装配的允许偏差

联轴器外形最大直径(mm)	两轴心径向位移(mm)	两轴线倾斜	端面间隙(mm)
170~185	0.30	0.5/1000	2~4
220~250	0.45		
290~430	0.65	1.5/1000	5~7
490~590	0.90		7~10
680~780	1.20		

1 齿式联轴器装配的允许偏差,应符合表 5.3.6 的规定;

2 联轴器的内、外齿的啮合应良好,并在油浴内工作,不得有漏油现象;润滑剂宜按国家现行标准《合成锂基润滑脂》SH/T 0380 的规定选用;高转速时宜按现行国家标准《L-AN 全损耗系统用油》GB 443 的有关规定选用。

5.3.7 滚子链联轴器(图 5.3.7)装配,应符合下列要求:

1 半联轴器和罩壳的表面应无裂纹、夹渣等缺陷;联轴器的

滚子链应加注润滑油；

2 滚子链联轴器装配的允许偏差，应符合表 5.3.7 的规定。

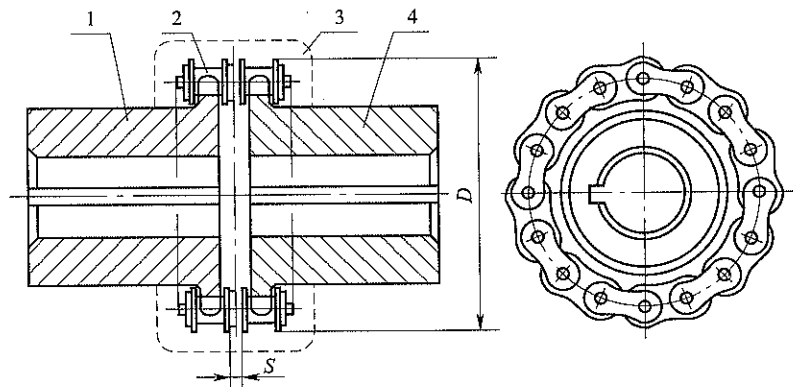


图 5.3.7 滚子链联轴器

1、4—半联轴器；2—双排滚子链；3—罩壳
D—联轴器外形最大直径；S—端面间隙

表 5.3.7 滚子链联轴器装配的允许偏差

联轴器外形最大直径 (mm)	两轴心径向位移 (mm)	两轴线倾斜	端面间隙 (mm)
51.06, 57.08	0.04	0.5/1000	4.9
68.88, 76.91	0.05		6.7
94.46, 116.57	0.06		9.2
127.78	0.06		10.9
154.33, 186.50	0.10		14.3
213.02	0.12		17.8
231.49	0.14		21.5
270.08	0.16		24.9
340.80, 405.22	0.20		28.6
466.25	0.25		35.6

5.3.8 十字轴式万向联轴器(图 5.3.8)装配,应符合下列要求:

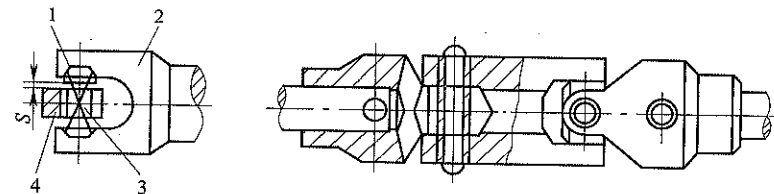


图 5.3.8 十字轴式万向联轴器

1—半圆滑块；2—叉头；3—销轴；4—扁头
S—轴向间隙

- 1 法兰的结合面应平整、光洁,不得有毛刺、伤痕等缺陷;
- 2 半圆滑块与叉头的虎口面或扁头平面的接触应均匀,接触面积应大于 60%;
- 3 十字头的轴向间隙调整垫片,应按实测尺寸选配;轴向总间隙值应符合产品标准或随机技术文件的规定;无规定时,应符合表 5.3.8 的规定;当联轴器可逆转时,间隙应取小值;

表 5.3.8 十字头的轴向总间隙值

联轴器型式	轴向总间隙值(mm)
整体叉头式	0.10~0.15
整体轴承座式	0.12~0.20
剖分轴承座式	0.10~0.20

4 花键轴叉头与花键套叉头的轴心线应位于同一平面内,其偏差不得超过 1°;

5 中间轴与主、从动轴的轴线倾角应相等;中间轴两端的叉头应在同一平面内;主、从动轴与中间轴的中心线应在同一平面内;联接螺栓的预紧力应符合随机技术文件的规定;

6 万向节应转动灵活,并应无卡滞现象;联轴器组装后,花键轴应伸缩灵活,并应无卡滞现象;

7 轴承和花键组装时,涂抹用的润滑脂,宜按现行国家标准《通用锂基润滑脂》GB 7324 的有关规定选用;组装完成后,应从油

咀充满相同润滑脂。

5.3.9 蛇形弹簧联轴器(图 5.3.9)装配的允许偏差,应符合表 5.3.9 的规定;联轴器安装后,应注入润滑脂或润滑油,润滑脂应符合现行国家标准《通用锂基润滑脂》GB 7324 的有关规定,润滑油应符合现行国家标准《L-AN 全损耗系统用油》GB 443 的有关规定。

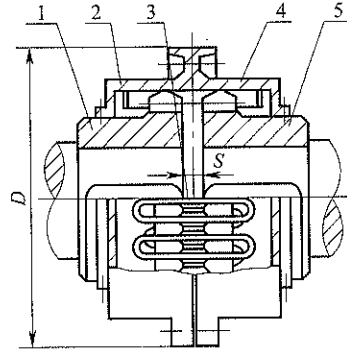


图 5.3.9 蛇形弹簧联轴器

1,5—半联轴器;2,4—罩壳;3—蛇形弹簧
D—联轴器外形最大直径;S—端面间隙

表 5.3.9 蛇形弹簧联轴器装配的允许偏差

联轴器外形最大直径(mm)	两轴心径向位移(mm)	两轴线倾斜	端面间隙(mm)
≤200	0.1	1.0/1000	1.0~4.0
>200~400	0.2		1.5~6.0
>400~700	0.3	1.5/1000	2.0~8.0
>700~1350	0.5		2.5~10.0
>1350~2500	0.7	2.0/1000	3.0~12.0

5.3.10 膜片联轴器装配见图 5.3.10,应符合下列要求:

- 1 膜片表面应光滑、平整,并应无裂纹等缺陷,半联轴器及中间轴应无裂纹、缩孔、气泡、夹渣等缺陷;
- 2 膜片联轴器的允许偏差应符合随机技术文件的规定;无规

定时应符合表 5.3.10 的规定。

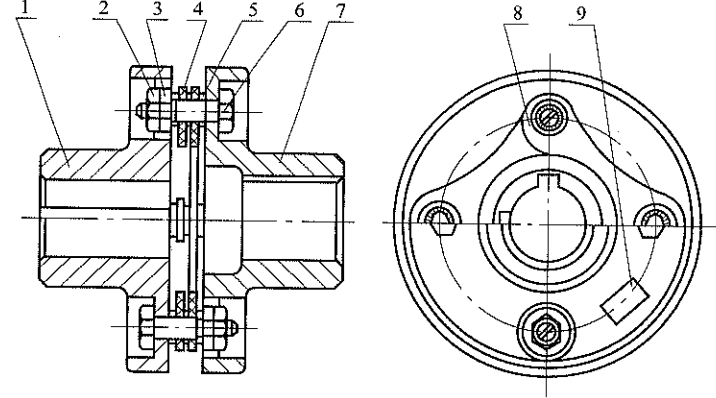


图 5.3.10 膜片联轴器

1,7—半联轴器;2—锁紧螺母;3—六角螺母;4—隔圈;
5—支撑圈;6—六角头铰制孔用螺母;8—膜片;9—标记

表 5.3.10 膜片联轴器的允许偏差

型号	JMI 1~ JMI 6	JMI 7~ JMI 10	JMI 11~ JMI 19	JMII 1~ JMII 8	JMII 9~ JMII 17	JMII 18~ JMII 26	JMII 27~ JMII 30
轴向(mm)	0.3	0.5	0.6	0.3	0.8	1.3	2.0
两轴线倾斜	1/1000		0.5/1000	1/1000			
型号	JMI J1~ JMI J6	JMI J7~ JMI J10	JMI J11~ JMI J12	JMII J1~ JMII J8	JMII J9~ JMII J17	JMII J18~ JMII J26	JMII J27~ JMII J42
轴向(mm)	0.6	1.0	1.2	0.6	1.6	2.6	4.0
两轴线倾斜	2/1000		1/1000	2/1000			

5.3.11 轮胎式联轴器装配,应符合下列要求:

- 1 轮胎表面应无凹陷、裂纹、轮胎环与骨架脱粘现象,半联轴器表面应无裂纹、夹渣等缺陷;
- 2 轮胎式联轴器(图 5.3.11)装配的允许偏差,应符合表 5.3.11 的规定。

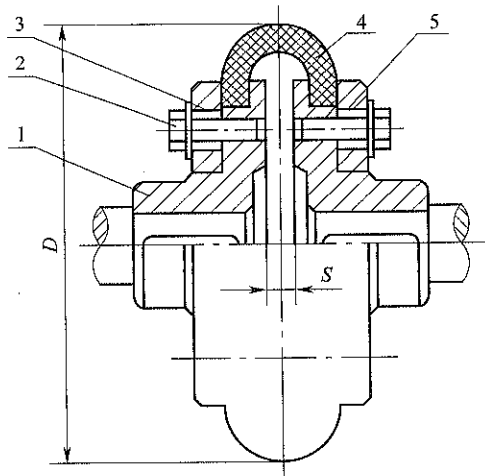


图 5.3.11 轮胎式联轴器

1—半联轴器；2—螺栓、垫圈；3、5—止退夹板；4—轮胎环

D—联轴器外形最大直径；S—端面间隙

表 5.3.11 轮胎式联轴器装配的允许偏差

联轴器外形最大直径(mm)	两轴心径向位移(mm)	两轴线倾斜	端面间隙(mm)
120	0.5	1.0/1000	8~10
140			10~13
160			13~15
180			15~18
200	1.0	1.5/1000	18~22
220			22~26
250			
280			
320~360			26~30

5.3.12 弹性套柱销联轴器(图 5.3.12)装配,应符合下列要求:

1 半联轴器、制动轮的表面应无裂纹、缩孔、气泡、夹渣等缺陷;弹性套外表应光滑、平整,工作面不得有麻点,内部不得有杂

质、气泡、裂纹等缺陷;

2 弹性套柱销联轴器装配的允许偏差,应符合表 5.3.12 的规定;

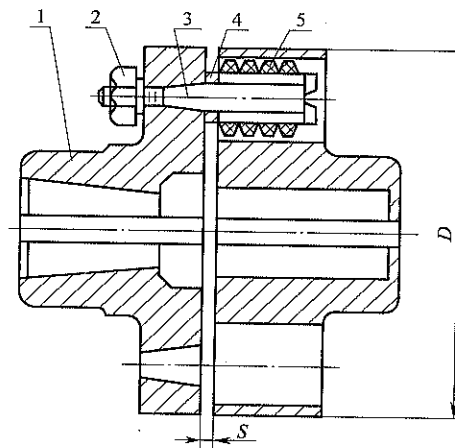


图 5.3.12 弹性套柱销联轴器

1—半联轴器；2—螺母；3—柱销；4—挡圈；5—弹性套

D—联轴器外形最大直径；S—端面间隙

表 5.3.12 弹性套柱销联轴器装配的允许偏差

联轴器外形最大直径(mm)	两轴心径向位移(mm)	两轴线倾斜	端面间隙(mm)
71	0.1	0.2/1000	2~4
80			
95			
106			
130	0.15	0.2/1000	3~5
160			
190			
224	0.2	0.2/1000	4~6
250			
315	0.25	0.2/1000	5~7
400			
475			
600	0.3	0.2/1000	5~7

3 弹性套应紧密的套在柱销上,不应松动;弹性套与柱销孔壁的间隙应为 0.5~2mm,柱销螺栓应有防松装置。

5.3.13 弹性柱销联轴器(图 5.3.13)装配,应符合下列要求:

1 装配前应检查柱销,柱销应无缩孔、气泡夹渣等缺陷;柱销应存放于干燥处,并应避免日晒雨淋和与酸碱、有机溶剂等物质相接触;

2 弹性柱销联轴器装配的允许偏差,应符合表 5.3.13 的规定。

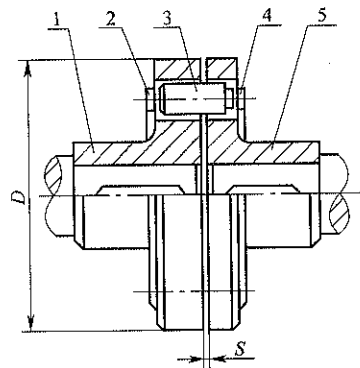


图 5.3.13 弹性柱销联轴器

1、5—半联轴器; 2、4—挡板; 3—柱销

D—联轴器外形最大直径; S—端面间隙

表 5.3.13 弹性柱销联轴器装配的允许偏差

联轴器外形最大直径 (mm)	两轴心径向位移 (mm)	两轴线倾斜	端面间隙 (mm)
90~160	0.05	0.2/1000	2.0~3.0
195~200			2.5~4.0
280~320	0.08		3.0~5.0
360~410			4.0~6.0
480	0.10		5.0~7.0
540			6.0~8.0
630			

5.3.14 梅花形弹性联轴器(图 5.3.14)装配,应符合下列要求:

1 半联轴器、制动轮等表面应无裂纹、缩孔、气泡、夹渣等缺陷;弹性件外形应光滑、平整、工作面应无麻点,内部应无杂质、气泡、裂纹等缺陷;

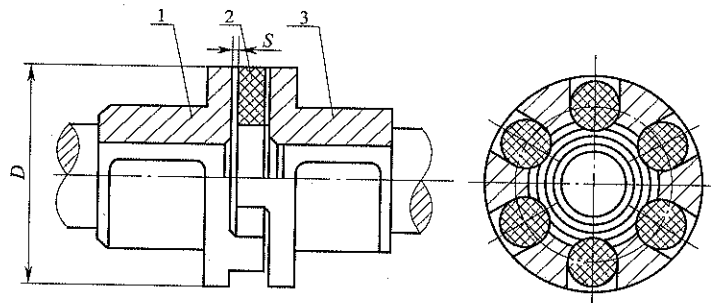


图 5.3.14 梅花形弹性联轴器

1、3—半联轴器; 2—弹性件

D—联轴器外形最大直径; S—端面间隙

2 梅花形弹性联轴器装配的允许偏差,应符合表 5.3.14 的规定。

表 5.3.14 梅花形弹性联轴器装配的允许偏差

联轴器外形最大直径 (mm)	两轴心径向位移 (mm)	两轴线倾斜	端面间隙 (mm)
50	0.10	1.0/1000	2~4
70~105	0.15		3~6
125~170	0.20		
200~230	0.30	0.5/1000	6~8
260	0.30		7~9
300~400	0.35		

5.3.15 V带轮钢砂式安全联轴器(图 5.3.15)装配,应符合下列要求:

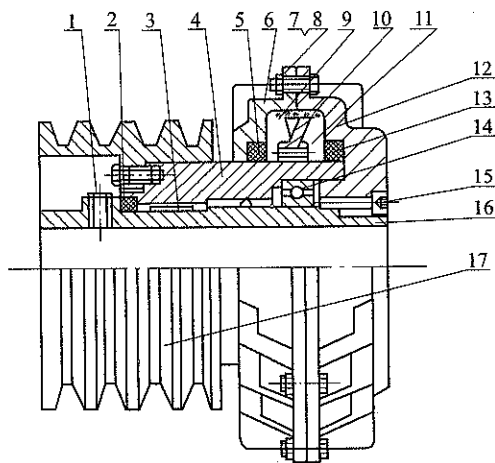


图 5.3.15 V带轮钢砂式安全联轴器

1—紧定螺钉; 2、5、13—密封圈; 3—滚针轴承; 4—从动转子; 6、12—壳体;
7、8—螺母; 9—钢砂; 10—叶轮; 11—螺栓; 14—滚动轴承;
15—内六角螺栓; 16—主动轴套; 17—V带轮

- 1 组装前应将各个零件清洗洁净;壳体内表面、转子及钢砂均不得有油污;
- 2 轴承应用汽油清洗洁净,润滑脂的充入数量不应多于轴承空间的 1/2;
- 3 V带轮钢砂式安全联轴器装配的允许偏差,应符合表 5.3.15 的规定;
- 4 钢砂的填充量,应按传递的转矩确定;有过载保护要求时,应按过载极限转矩计算钢砂量;
- 5 组装后,转子与壳体应转动灵活,不应有阻滞和卡死现象。

表 5.3.15 V带轮钢砂式安全联轴器装配的允许偏差

联轴器外形最大直径(mm)	两轴心径向位移(mm)	两轴线倾斜
105~214	0.10	1.5/1000
240	0.15	1/1000
293~432	0.20	1/1000
560	0.25	0.5/1000

5.4 离合器、制动器装配

5.4.1 湿式多片摩擦离合器装配,应符合下列要求:

- 1 摩擦片应能灵活地沿花键轴移动;
- 2 在接合位置扭力超过规定时,应有打滑现象;
- 3 在脱开位置时,主动与从动部分应能彻底分离,不应有阻滞现象;

- 4 离合器的摩擦盘接触面积,不应小于总摩擦面积的 75%;
- 5 离合器润滑油的黏度,应符合随机技术文件的规定。

5.4.2 干式单片摩擦离合器装配,应符合下列要求:

- 1 各弹簧的弹力应均匀一致;
- 2 各联接销轴部分应灵活,应无卡住现象;
- 3 摩擦片的联接铆钉头,应低于表面 1mm;
- 4 摩擦片必须干燥、清洁,工作面不应沾上油污和杂物;
- 5 离合器的摩擦盘的接触面积,不应小于总摩擦面积的 75%。

5.4.3 圆锥离合器的内外锥面应接触均匀,其接触面积不应小于 85%;离合动作应平稳、准确和可靠。

5.4.4 牙嵌式离合器装配,应符合下列要求:

- 1 嵌齿应无毛刺,并应清洗洁净;

- 2 离、合动作应准确可靠。
- 5.4.5 超越离合器装配,应符合下列要求:
- 1 内外环表面应光滑,并应无毛刺,其各调整弹簧的弹力应均匀一致;
 - 2 弹簧滑销应能在孔内自由滑动,不应有卡住现象;
 - 3 离合器的安装方向与主机要求的旋转方向应一致;
 - 4 楔块的装配方向应正确无误;
 - 5 主、从动相对运动速度变化时,其离合动作应平稳,准确和可靠。

5.4.6 磁粉离合器的固定螺钉应联接牢固,应无松动现象;装配后主、从动转子与固定支撑部分之间应转动灵活、无卡滞现象及碰擦杂音,轴向位移应符合随机技术文件的规定。

5.4.7 盘式制动器装配,应符合下列要求:

- 1 制动盘的端面跳动,不应大于 0.5 mm;
- 2 同一副制动器两闸瓦工作面的平行度偏差,不应大于 0.5 mm;
- 3 同一副制动器的支架端面与制动盘中心平面间距(图 5.4.7-1)的允许偏差为 $\pm 0.5\text{mm}$;制动器支架端面与制动盘中心平面的平行度偏差,不应大于 0.2mm;
- 4 闸瓦与制动盘的间隙应均匀,其偏差宜为 1mm;
- 5 各制动器制动缸的对称中心与主轴轴心在铅垂面内的位置度偏差,不应大于 3mm(图 5.4.7-2);
- 6 制动器在制动时,每个制动衬垫与制动盘工作面的接触面积,不应小于有效摩擦面积的 60%;
- 7 制动器应调至最大退距,在额定制动力矩、制动弹簧工作力和 85%额定电压下操作时,制动器应能灵活地释放;
- 8 制动器应调至最大退距,在 50%弹簧工作力和额定电压下,用推动器的额定操作频率操作时,制动器应能灵活地闭合。

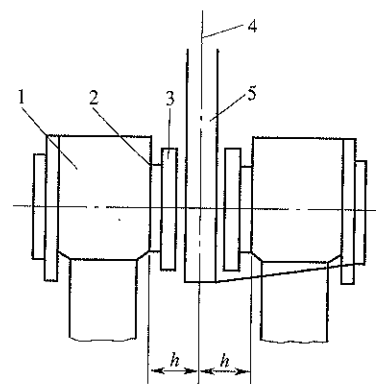


图 5.4.7-1 支架端面与制动盘中心平面间距
1—支架; 2—制动缸; 3—闸瓦; 4—制动盘中心面; 5—制动盘
h—支架端面与制动盘中心平面间距离

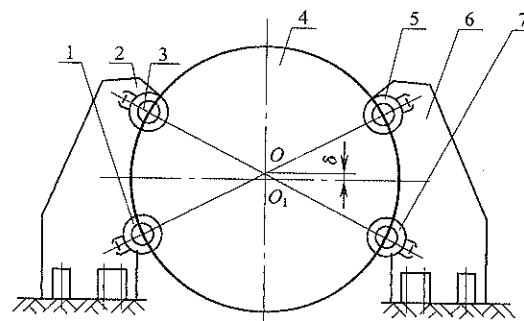
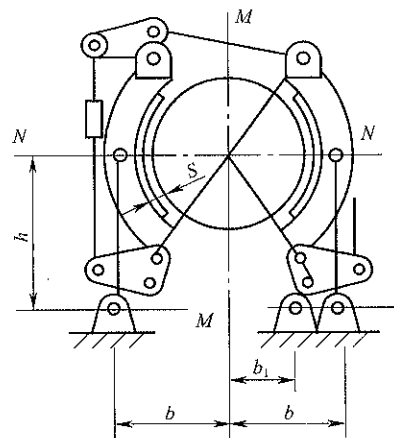


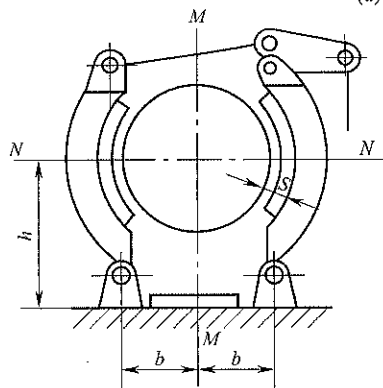
图 5.4.7-2 铅垂面内位置度偏差
1,3,5,7—制动器; 2,6—制动器支架和支座; 4—制动盘
O—制动缸中心; O₁—制动盘中心; δ —位置度偏差

5.4.8 瓦块式制动器(图 5.4.8)装配,应符合下列要求:

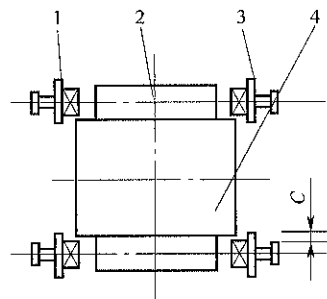
- 1 制动器各销轴应在装配前清洗洁净,油孔应畅通;装配后应转动灵活,并应无阻滞现象;
- 2 同一制动轮的两闸瓦中心应在同一平面内,其偏差不应大于 2mm;
- 3 闸座各销轴轴线与主轴轴线铅垂面的距离,其允许偏差为 $\pm 1\text{mm}$;



(a) 平移制动器



(b) 角移制动器



(c) 闸瓦和闸座位置

图 5.4.8 瓦块式制动器

1—闸瓦；2—制动轮；3—制动梁；4—卷筒

M—M—主轴轴线的铅垂面；N—N—主轴轴线的水平面

b、b₁—销轴轴线与主轴轴线的铅垂面的水平距离

h—销轴轴线与主轴轴线的水平面的水平距离；C—制动梁与挡绳板的间隙

S—制动轮与制动器闸瓦的间隙

4 闸座各销轴轴线与主轴轴线水平面的距离，其允许偏差为 ±1mm；

• 38 •

5 闸瓦铆钉应低于闸皮表面 2mm；制动梁与挡绳板不应相碰，其间隙值不应小于 5mm；

6 松开闸瓦时，制动轮与制动器闸瓦的间隙应均匀，且不应大于 2mm；

7 制动时，闸瓦与制动轮接触应良好和平稳；各闸瓦在长度和宽度方向，与制动轮接触的长度不应小于 80%；

8 油压或气压制动时，达到额定压力后，在 10min 内其压力降不应大于 0.196MPa；

9 在额定弹簧工作力和 85% 的额定电压下操作时，制动器应能灵活地释放；

10 在 50% 额定弹簧工作力和额定电压下，用规定的操作频率操作时，制动器应能灵活地闭合。

5.4.9 带式制动器(图 5.4.9)各连接销轴应灵活，并应无卡住现象；摩擦内衬与钢带铆接应牢固，不应松动。铆钉头应埋于内衬内，且与内衬表面的距离不应小于 1mm。制动带退距值应按表 5.4.9 调整。

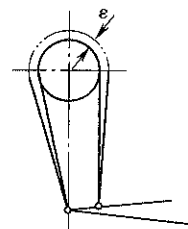


图 5.4.9 带式制动器

e—制动带退距

表 5.4.9 制动带退距值

制动轮直径(mm)	制动带退距值(mm)
100~200	0.8
300	1.0
400~500	1.25~1.5
600~800	1.5

• 39 •

5.4.10 磁粉制动器装配,应符合下列要求:

- 1 螺钉紧固件应联接牢固,应无松动现象;
- 2 装配后主、从动转子与固定支撑部分之间应转动灵活、无卡滞现象及碰擦杂音,轴向位移应符合随机技术文件的规定;
- 3 液冷式制动器不得有渗漏现象;
- 4 制动器在常温下的绝缘电阻不应小于 $20M\Omega$ 。

5.5 滑动轴承装配

5.5.1 轴瓦的合金层与瓦壳的结合应牢固紧密,不得有分层、脱壳现象。合金层表面和两半轴瓦的中分面应光滑、平整、无裂纹、气孔、重皮、夹渣和碰伤等缺陷。

5.5.2 厚壁轴瓦的装配,应符合下列要求:

1 上、下轴瓦的瓦背与轴承座孔应接触良好,其接触要求应符合随机技术文件的规定;当无规定时,其接触要求应符合表 5.5.2-1 的规定;

表 5.5.2-1 上、下轴瓦的瓦背与轴承座孔的接触要求

项 目		接 触 要 求		简 图
		上轴瓦	下轴瓦	
接触角	稀油润滑	$130^{\circ}\pm 5^{\circ}$	$150^{\circ}\pm 5^{\circ}$	
	油脂润滑	$120^{\circ}\pm 5^{\circ}$	$140^{\circ}\pm 5^{\circ}$	
接触角内接触率		$\geq 60\%$	$\geq 70\%$	
瓦侧间隙		$D \leq 200\text{mm}$ 时, 0.05mm 塞尺不得塞入 $D > 200\text{mm}$ 时, 0.10mm 塞尺不得塞入		

注: D 为轴的公称直径, a 为接触角, b 为瓦侧间隙。

2 上、下轴瓦的接合面应接触良好。未拧紧螺栓时,应用 0.05mm 的塞尺从外侧检查,任何部位塞入深度均不应大于接合面宽度的 $1/3$;

3 动压轴承的顶间隙,宜按表 5.5.2-2 的规定调整;

表 5.5.2-2 动压轴承的顶间隙(mm)

轴承直径	最小间隙	平均间隙	最大间隙	轴承直径	最小间隙	平均间隙	最大间隙
$>30\sim 50$	0.025	0.050	0.075	340	0.30	0.34	0.38
$>50\sim 80$	0.030	0.060	0.090	360	0.32	0.36	0.40
$>80\sim 120$	0.072	0.117	0.161	380	0.34	0.38	0.42
130	0.085	0.137	0.188	400	0.36	0.40	0.44
140	0.085	0.137	0.188	420	0.38	0.42	0.46
150	0.12	0.15	0.19	450	0.41	0.45	0.49
160	0.13	0.16	0.20	480	0.44	0.48	0.52
180	0.15	0.18	0.21	500	0.46	0.50	0.54
200	0.17	0.20	0.23	530	0.49	0.53	0.57
220	0.19	0.22	0.25	560	0.52	0.56	0.60
240	0.21	0.24	0.27	600	0.56	0.60	0.64
250	0.22	0.25	0.28	630	0.59	0.63	0.67
260	0.23	0.26	0.29	670	0.62	0.67	0.72
280	0.25	0.28	0.31	710	0.66	0.71	0.76
300	0.27	0.30	0.33	750	0.70	0.75	0.80
320	0.28	0.32	0.36	800	0.75	0.80	0.85

注:本表适用于活塞式发动机轴承、油膜轴承,轴颈最大圆周速度为 10m/s ,润滑油黏度不大于 16°E 。

4 单侧间隙应为顶间隙的 $1/2\sim 2/3$;

5 上、下轴瓦内孔与相关轴颈应接触良好,其接触点数应符合随机技术文件的规定;无规定时,不应低于表 5.5.2-3 的规定;

表 5.5.2-3 上、下轴瓦内孔与轴颈的接触点数

轴承直径 (mm)	机床或精密机械主轴轴承			锻压设备、通用机械 和动力机械的轴承		冶金设备和建筑 工程机械的轴承	
	高精度	精密	普通	重要	一般	重要	一般
	每 25mm×25mm 内的接触点数						
≤120	20	16	12	12	8	8	5
>120	16	12	10	8	6	5~6	2~3

6 上、下轴瓦内孔与轴颈接触角以外部分的均油楔,应从瓦口开始由最大逐步过渡到零;其油楔最大尺寸应符合随机技术文件的规定,当无规定时,油楔最大尺寸应符合表 5.5.2-4 的规定;

表 5.5.2-4 上、下轴瓦的油楔最大尺寸

油楔最大尺寸		
稀油润滑	$C_1 = C$	
油脂润滑	距瓦两端面 10~15mm, $C_1 \approx C$	
	中间部位 $C_1 \approx 2C$	

注:1 为轴,2 为上、下轴瓦,C 为轴瓦的最大配合间隙, C_1 为油楔最大尺寸, α 为上、下轴瓦内孔与轴颈接触角。

7 配制的瓦口垫片应与瓦口面的形状相同,瓦口垫片的宽度应小于瓦口面宽度 1~2mm;瓦口垫片的长度应小于瓦口面长度 1mm;垫片应平整无棱刺;瓦口两侧垫片的厚度应一致;垫片与轴颈应有 1~2mm 的间隙;

8 轴瓦的固定应使瓦口面、端面与轴承座孔的开合面、端面保持平齐;用定位销固定时,销的端面应低于轴瓦内孔表面 1~2mm,且不得有松动现象。

5.5.3 薄壁轴瓦的装配,应符合下列要求:

1 轴瓦的接触面不宜刮研;薄壁轴瓦顶间隙,应符合随机技术文件的规定;当无规定时,应符合表 5.5.3 的规定;

表 5.5.3 薄壁轴瓦顶间隙

转速(r/min)	<1500	1500~3000	>3000
顶间隙(mm)	$(0.8 \sim 1.2)d/1000$	$(1.2 \sim 1.5)d/1000$	$(1.5 \sim 2)d/1000$

注:d 为轴颈的公称直径(mm)。

2 瓦背与轴承座应紧密地均匀贴合。用着色法检查,且轴瓦内径小于 180mm 时,其接触面积不应少于 85%;轴瓦内径大于或等于 180mm 时,其接触面积不应少于 70%;

3 装配后,应在中分面处用 0.02mm 的塞尺检查,不应塞入。

5.5.4 轴颈与轴瓦的侧间隙可用塞尺检查,侧间隙值应符合随机技术文件的规定;轴颈与轴瓦的顶间隙可用压铅法检查(图 5.5.4),铅丝直径不宜大于顶间隙的 3 倍;顶间隙值应按下列公式计算,并应符合本规范表 5.5.2-2 或表 5.5.3 的规定。

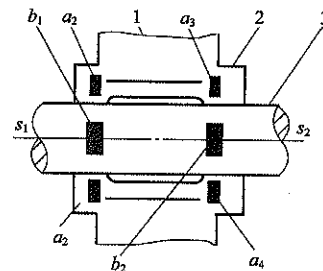


图 5.5.4 压铅法测量轴颈顶间隙

1—轴承座;2—轴瓦;3—轴

$$s_1 = b_1 - \frac{a_1 + a_2}{2} \quad (5.5.4-1)$$

$$s_2 = b_2 - \frac{a_3 + a_4}{2} \quad (5.5.4-2)$$

式中

s_1 ——一端实测顶间隙(mm);

s_2 ——另一端实测顶间隙(mm);

b_1, b_2 ——轴颈上各段铅丝压扁后的厚度(mm);

a_1, a_2, a_3, a_4 ——轴瓦合缝处接合面上铅丝压扁后的厚度(mm)。

5.5.5 静压轴承的装配,应符合下列要求:

1 空气静压轴承装配前,应按随机技术文件的要求,检查其轴承内、外套的配合尺寸及精度,且两者应有 $30'$ 的锥度;压入后应紧密无泄漏;轴承外圆与轴承座孔的配合间隙宜为 $0.003 \sim 0.005\text{mm}$;

2 液体静压轴承装配时,其油孔、油腔应完好,油路应畅通;节流器及轴承间隙不应堵塞;轴承两端的油封槽不应与其他部位相通,并保持与主轴颈的配合间隙。

5.5.6 整体轴套的装配,应符合下列要求:

1 圆柱轴套装入机件后,轴套内径与轴的配合应符合设计要求;

2 圆锥轴套应用着色法检查其内孔与轴颈的接触长度,其接触长度应大于 70% ,并应靠近大端;

3 轴套装配后,紧定螺钉或定位销的端头,应埋入轴承端面内;

4 装配含油轴套时,轴套端部应均匀受力,并不得直接敲击轴套;轴套与轴颈的间隙宜为轴颈直径的 $1\% \sim 2\%$ 。含油轴套装入轴承座时,其清洗油宜与轴套内润滑油相同,不得使用能溶解轴套内润滑油的任何溶剂。

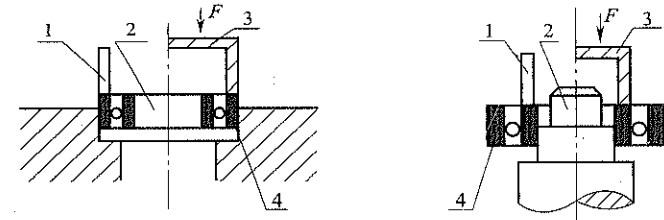
5.5.7 球面轴承的轴承体与轴承座应均匀接触,其接触面积不应小于 70% 。

5.5.8 非金属轴承的装配,应符合随机技术文件的规定。

5.6 滚动轴承装配

5.6.1 装配滚动轴承前,应测量轴承的配合尺寸,并将轴承清洗洁净;轴承应无损伤和锈蚀,转动应灵活及无异常声响。

5.6.2 采用压装法装配时,压入力应通过专用工具或在固定圈上垫以软金属棒、金属套传递(图 5.6.2),不得通过轴承的滚动体和保持架传递压入力;采用温差法装配时,应均匀地改变轴承的温度,轴承的加热温度不应高于 120°C ,冷却温度不应低于 -80°C 。



(a) 轴承外圈为固定圈 (b) 轴承内圈为固定圈
图 5.6.2 装配工具使用示意

1—软金属棒; 2—轴; 3—软金属套; 4—滚动轴承固定圈

F—压入力

5.6.3 轴承外圈与轴承座孔或箱体孔的配合,应符合随机技术文件规定,无规定时应符合下列要求:

1 剖分式轴承座或开式箱体的剖分接合面应无间隙;

2 轴承外圈与轴承座孔在对称于中心线 120° 范围内、与轴承盖孔在对称于中心线的 90° 范围内应均匀接触,且用 0.03mm 的塞尺检查时,塞尺不得塞入轴承外圈宽度的 $1/3$;

3 轴承外圈与轴承座孔或开式轴承座及轴承盖的各半圆孔间不得有卡住现象,当轴承座孔和轴承盖孔需修整时,其修整尺寸应符合表 5.6.3 的规定。

表 5.6.3 轴承座孔和轴承盖孔的修整尺寸(mm)

轴承外径	b	h	简图
≤ 120	≤ 0.10	$\leq 10'$	
$> 120 \sim 260$	≤ 0.15	≤ 15	
$> 260 \sim 400$	≤ 0.20	≤ 20	
> 400	≤ 0.25	≤ 30	

5.6.4 轴承与轴肩或轴承座档肩应靠紧,圆锥滚子轴承和向心推力球轴承与轴肩的间隙不应大于 0.05mm ,其他轴承与轴肩的

隙不应大于0.10mm。轴承盖和垫圈必须平整,并应均匀地紧贴在轴承外圈上。当随机技术文件有间隙规定时,应按规定留出间隙。

5.6.5 装配在轴的两端径向间隙不可调、且轴的轴向位移是以两端端盖限定的向心轴承(图5.6.5)装配时,其一端轴承外座圈应紧靠端盖,另一端轴承外座圈与端盖间的间隙应符合随机技术文件的规定;无规定时,其间隙宜按下式计算:

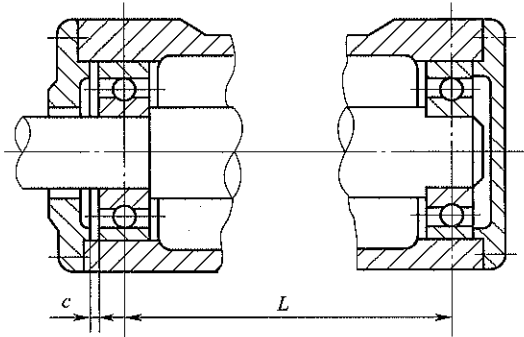


图 5.6.5 向心轴承装配间隙

L —两轴承的中心距; c —轴承外座圈与端盖间的间隙

$$c = L\alpha\Delta t + 0.15 \quad (5.6.5)$$

式中 c ——轴承外座圈与端盖间的间隙(mm);

L ——两轴承的中心距(mm);

α ——轴材料的线膨胀系数,按本规范附录 G 中表 G.0.1-3 的规定选取;

Δt ——轴工作时的最高温度与环境温度的差值($^{\circ}\text{C}$);

0.15——轴热胀后应剩余的间隙(mm)。

5.6.6 装配两端可调头的轴承时,应将带编号的一端向外;装配可拆卸的轴承时,必须按内外圈和对位标记安装,不得装反或与别的轴承内外圈混装;有方向性要求的轴承应按图样进行装配。

5.6.7 角接触球轴承、单列圆锥滚子轴承、双向推力球轴承的轴

向游隙应按表 5.6.7-1 的规定调整;双列和四列圆锥滚子轴承在装配时,均应检查其轴向游隙,并应符合表 5.6.7-2 和表 5.6.7-3 的规定。

表 5.6.7-1 角接触球轴承、单列圆锥滚子轴承、双向推力球轴承的轴向游隙(mm)

轴承内径	角接触球轴承的轴向游隙		单列圆锥滚子轴承的轴向游隙		双向推力球轴承的轴向间隙	
	轻系列	中及重系列	轻系列	轻宽中及中宽系列	轻系列	中及重系列
≤ 30	0.02~0.06	0.03~0.09	0.03~0.10	0.04~0.10	0.03~0.08	0.05~0.11
$> 30 \sim 50$	0.03~0.09	0.04~0.10	0.04~0.11	0.05~0.13	0.04~0.10	0.06~0.12
$> 50 \sim 80$	0.04~0.10	0.05~0.12	0.05~0.13	0.06~0.15	0.05~0.12	0.07~0.14
$> 80 \sim 120$	0.05~0.12	0.06~0.15	0.06~0.15	0.07~0.18	0.06~0.15	0.10~0.18
$> 120 \sim 150$	0.06~0.15	0.07~0.18	0.07~0.18	0.08~0.20	—	—
$> 150 \sim 180$	0.07~0.18	0.08~0.20	0.09~0.20	0.10~0.22	—	—
$> 180 \sim 200$	0.09~0.20	0.10~0.22	0.12~0.22	0.14~0.24	—	—
$> 200 \sim 250$	—	—	0.18~0.30	0.18~0.30	—	—

表 5.6.7-2 双列圆锥滚子轴承的轴向游隙(mm)

轴承内径	轴向游隙	
	一般情况	内圈比外圈温度高 $25 \sim 30^{\circ}\text{C}$
≤ 80	0.01~0.20	0.30~0.40
$> 80 \sim 180$	0.15~0.25	0.40~0.50
$> 180 \sim 225$	0.20~0.30	0.50~0.60
$> 225 \sim 315$	0.30~0.40	0.70~0.80
$> 315 \sim 560$	0.40~0.50	0.90~1.00

表 5.6.7-3 四列圆锥滚子轴承的轴向游隙 (mm)

轴承内径	轴向游隙	轴承内径	轴向游隙
>120~180	0.15~0.25	>500~630	0.30~0.40
>180~315	0.20~0.30	>630~800	0.35~0.45
>315~400	0.25~0.35	>800~1000	0.35~0.45
>400~500	0.32~0.40	>1000~1250	0.40~0.50

5.6.8 滚动轴承装配后应转动灵活。当轴承采用润滑脂润滑时,应在轴承约 1/2 空腔内加注符合规定的润滑脂;采用稀油润滑的轴承,不应加注润滑脂。

5.6.9 装在轴颈上和轴承座内的轴承,其轴向预过盈量,应符合轴承标准或随机技术文件的规定。

5.7 传动带、链条和齿轮装配

5.7.1 装配时所使用的传动带,其材质、性能、类型和规格尺寸必须与设计规定的技术要求相符合,严禁随意改变和替换。

5.7.2 传动带的连接,应符合随机技术文件的规定;无规定时,应符合下列要求:

1 皮革带的两端应削成斜面[图 5.7.2-1(a)];橡胶布带的两端应按帘子布层剖割成阶梯形状[图 5.7.2-1(b)],接头长度宜为带宽度的 1~2 倍;

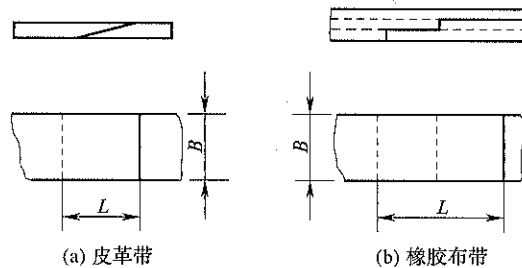


图 5.7.2-1 传动带接头的剖割形状

L—接头长度; B—带宽度

2 胶粘剂的材质与传动带的材质,应具有相同的弹性和胶粘性;

3 接头应牢固;接头处增加的厚度不应超过传动带厚度的 5%;并应使接头两边的同侧带边成为一条直线;

4 胶粘剂固化的温度、压力、时间等,应符合胶合剂的技术要求;

5 传动带接头时,应顺着传动带运转方向相搭接(图 5.7.2-2);

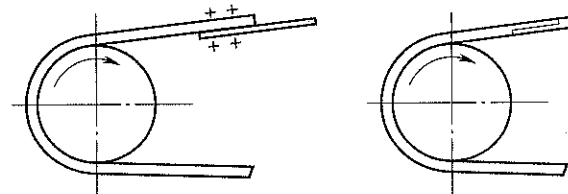


图 5.7.2-2 平带搭接方向与带轮转向

6 金属连接扣连接时,应使连接扣销轴与带边垂直。

5.7.3 平行传动轴的带轮的装配(图 5.7.3),应符合下列要求:

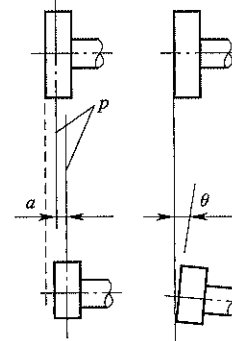


图 5.7.3 两平行带轮的位置偏差

a—两轮偏移值; θ —两轴不平行的夹角; p—轮宽的中央平面

1 带轮两轮轮宽的中央平面应在同一平面上,其偏移值不应大于 0.5mm;

2 两轴平行度的偏差 $\tan\theta$ 值,不应大于其中心距的 0.15‰;

3 偏移和平行度的检查,宜以轮的边缘为基准。

5.7.4 传动带需要预拉时,预紧力宜为工作拉力的 1.5~2 倍,预紧持续时间宜为 24h。

5.7.5 链条与链轮的装配,应符合下列要求:

- 1 装配前应清洗洁净;
- 2 主动链轮与被动链轮的轮齿几何中心线应重合,其偏差不应大于两链轮中心距的 2‰;
- 3 链条工作边拉紧时,其非工作边的弛垂度(图 5.7.5)应符合随机技术文件的规定。无规定时,宜按两链轮中心距的 1%~5%调整。

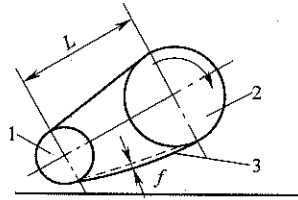


图 5.7.5 传动链条弛垂度

1—从动轮; 2—主动轮; 3—非工作边链条
f—弛垂度; L—两链轮中心距

5.7.6 齿轮和蜗轮装配时,其基准面端面与轴肩或定位套端面应靠紧贴合,且用 0.05mm 塞尺检查不应塞入;基准端面与轴线的垂直度应符合传动要求。

5.7.7 相互啮合的圆柱齿轮副的轴向错位,应符合下列规定:

- 1 齿宽小于等于 100mm 时,轴向错位应小于等于齿宽的 5%;
- 2 齿宽大于 100mm 时,轴向错位应小于等于 5mm。

5.7.8 装配轴中心线平行且位置为可调结构的渐开线圆柱齿轮副时,其中心距的极限偏差应符合随机技术文件的规定,无规定时,应符合表 5.7.8-1 的规定。装配中心距可调整蜗轮副时,其中心距的极限偏差应符合表 5.7.8-2 的规定。蜗杆与蜗轮传动最小法向侧间隙,应符合随机技术文件的规定,无规定时,应符合表

5.7.8-3 的规定。圆柱、圆锥齿轮啮合时的最大极限侧隙和最小极限侧隙,应符合设计的规定。

表 5.7.8-1 渐开线圆柱齿轮副中心距的极限偏差

齿轮副公称中心距(mm)	齿轮副第 II 公差组精度等级					
	1~2	3~4	5~6	7~8	9~10	11~12
	极限偏差(μm)					
>6~10	2	4.5	7.5	11	18	45
>10~18	2.5	5.5	9	13.5	21.5	55
>18~30	3	6.5	10.5	16.5	26	65
>30~50	3.5	8	12.5	19.5	31	80
>50~80	4	9.5	15	23	37	90
>80~120	5	11	17.5	27	43.5	110
>120~180	6	12.5	20	31.5	50	125
>180~250	7	14.5	23	36	57.5	145
>250~315	8	16	26	40.5	65	160
>315~400	9	18	28.5	44.5	70	180
>400~500	10	20	31.5	48.5	77.5	200
>500~630	11	22	35	55	87	220
>630~800	12.5	25	40	62	100	250
>800~1000	14.5	28	45	70	115	280
>1000~1250	17	33	52	82	130	330
>1250~1600	20	39	62	97	155	390
>1600~2000	24	46	75	115	185	460
>2000~2500	28.5	55	87	140	220	550
>2500~3150	34.5	67.5	105	165	270	675

注:1 中心距极限偏差系指在齿宽的中间平面上实际中心距与公称中心距之差;
2 齿轮副第 II 公差组精度等级划分,应符合现行国家标准《渐开线圆柱齿轮精度》GB/T 10095 的有关规定。

表 5.7.8-2 蜗轮副传动中心距的极限偏差

传动中心距 (mm)	精密等级											
	1	2	3	4	5	6	7	8	9	10	11	12
	极限偏差(μm)											
≤30	3	5	7	11	17	26	42	65				
>30~50	3.5	6	8	13	20	31	50	80				
>50~80	4	7	10	15	23	37	60	90				
>80~120	5	8	11	18	27	44	70	110				
>120~180	6	9	13	20	32	50	80	125				
>180~250	7	10	15	23	36	58	92	145				
>250~315	8	12	16	26	40	65	105	160				
>315~400	9	13	18	28	45	70	115	180				
>400~500	10	14	20	32	50	78	125	200				
>500~630	11	15	22	35	55	87	140	220				
>630~800	13	18	25	40	62	100	160	250				
>800~1000	15	20	28	45	70	115	180	280				
>1000~1250	17	23	33	52	82	130	210	330				
>1250~1600	20	27	39	62	97	155	250	390				
>1600~2000	24	32	46	75	115	185	300	460				
>2000~2500	29	39	55	87	140	220	350	550				

表 5.7.8-3 蜗杆与蜗轮传动最小法向侧间隙

传动中心距 (mm)	侧间隙种类							
	h	g	f	e	d	c	b	a
	最小法向侧间隙(μm)							
≤30	0	9	13	21	33	52	84	130
>30~50	0	11	16	25	39	62	100	160
>50~80	0	13	19	30	46	74	120	190
>80~120	0	15	22	35	54	87	140	220

续表 5.7.8-3

传动中心距 (mm)	侧间隙种类							
	h	g	f	e	d	c	b	a
	最小法向侧间隙(μm)							
>120~180	0	18	25	40	63	100	160	250
>180~250	0	20	29	46	72	115	185	290
>250~315	0	23	32	52	81	130	210	320
>315~400	0	25	36	57	89	140	230	360
>400~500	0	27	40	63	97	155	250	400
>500~630	0	30	44	70	110	175	280	440
>630~800	0	35	50	80	125	200	320	500
>800~1000	0	40	56	90	140	230	360	560
>1000~1250	0	46	66	105	165	260	420	660
>1250~1600	0	54	78	125	195	310	500	780
>1600~2000	0	65	92	150	230	370	600	920
>2000~2500	0	77	110	175	280	440	700	1100

注:蜗轮传动最小法向侧间隙大小分为8种:a、b、c、d、e、f、g和h。以a为最大,并依次减小,h为零。侧间隙种类与精度等级无关。侧间隙要求应根据工作条件和使用要求,由设计确定。

5.7.9 用压铅法检查齿轮啮合间隙时,铅条直径不宜超过间隙的3倍,铅条的长度不应小于5个齿距,沿齿宽方向应均匀放置不少于2根铅条。

5.7.10 用着色法检查传动齿轮啮合的接触斑点(图5.7.10),应符合下列要求:

- 1 应将颜色涂在小齿轮或蜗杆上,在轻微制动下,用小齿轮驱动大齿轮,使大齿轮转动3~4转;
- 2 圆柱齿轮和蜗轮的接触斑点,应趋于齿侧面中部;圆锥齿轮的接触斑点,应趋于齿侧面的中部并接近小端;齿顶和齿端棱边不应有接触;

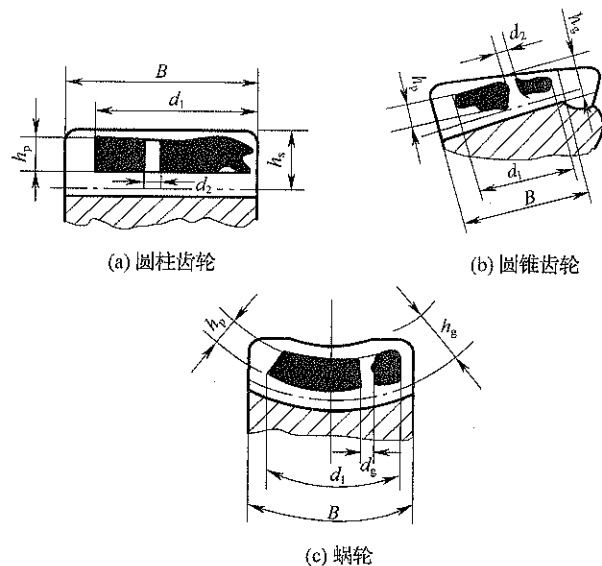


图 5.7.10 着色法检查传动齿轮啮合的接触斑点

3 接触斑点的百分率,应按下列公式计算:

$$n_1 = \frac{d_1 - d_2}{B} \times 100 \quad (5.7.10-1)$$

$$n_2 = \frac{h_p}{h_g} \times 100 \quad (5.7.10-2)$$

式中 n_1 ——齿长方向百分率(%);
 n_2 ——齿高方向百分率(%);
 d_1 ——接触痕迹极点间的距离(mm);
 d_2 ——超过模数值的断开距离(mm);
 B ——齿全长(mm);
 h_p ——圆柱齿轮和蜗轮副的接触痕迹平均高度或圆锥齿轮副的齿长中部接触痕迹的高度(mm);
 h_g ——圆柱齿轮和蜗轮副齿的工作高度或圆锥齿轮副相应于 h_p 处的有效齿高(mm)。

4 接触斑点的百分率,不应小于表 5.7.10 的规定,宜采用透

明胶带取样,并贴在坐标纸上保存、备查;

表 5.7.10 传动齿轮啮合的接触斑点百分率(%)

精度等级	圆柱齿轮		圆锥齿轮		蜗 轮	
	沿齿高	沿齿长	沿齿高	沿齿长	沿齿高	沿齿长
5	55	80	65~85	60~80	65	60
6	50	70	55~75	50~70		
7	45	60			40~70	30~65
8	40	50	30~60	25~55		
9	30	40				
10	25	30	30			
11	20	30				

5 可逆转的齿轮副,齿的两面均应检查。

5.7.11 齿轮与齿条、蜗杆与蜗轮装配后应盘动检查,其转动应平稳、灵活、无异常声响。

5.8 密封件装配

5.8.1 密封胶的使用,应符合下列要求:

- 1 密封胶的类型和品种,应符合设计规定;
- 2 应将密封面上的油污、水分、灰尘或锈蚀去除,并清洗洁净;
- 3 密封胶应均匀和无间断地涂抹在两密封面上,涂层的厚度应按密封面的加工精度和间隙大小确定;当单独使用密封胶不能满足密封要求时,应与密封垫片混合使用;
- 4 在密封胶干固期间,应对两密封面均匀地施加压力,且不得使密封面发生错动;
- 5 密封处应无渗漏现象。

5.8.2 填料密封的装配,应符合下列要求:

- 1 填料密封的类型、品种、规格、结构和装填的位置及数量等,应符合设计规定;

2 碳纤维、聚四氟乙烯和金属等混合物编织的密封填料,其编织花纹应均匀、平整,应无外露线头、跳线、缺花和勒边等缺陷,表面应清洁、无污染物和杂质;

3 填料的压缩率和回弹率,应符合相关质量标准的规定;

4 填料箱或腔、液封环、冷却管路和压盖等应清洗洁净;

5 金属包壳的单层填料密封圈,表面应平整、光洁、无裂纹、锈蚀和径向贯通的划痕;多层有切口的填料密封圈,其切口应切成 45° 的剖口,相邻两圈的切口应相互错开,并大于 90° ;

6 填料浸渍的乳化液或其他润滑剂应均匀饱满,并应无脱漏现象;

7 填料压圈或压盖的压紧力应均匀分布,应无过紧使温度升高及运动阻滞或过松使泄漏超过规定的现象。

5.8.3 成形密封的装配,应符合下列要求:

1 成形密封圈的品种、规格和数量,应符合设计规定;

2 装设密封圈的沟槽、轴台和转角等应清洗洁净,并应无飞边、毛刺;密封圈应无损伤、径向沟槽和划痕;金属管架不得有剥离和脱落现象;

3 “O”形密封圈的装配,密封圈不得有扭曲和损伤,并应正确选择预压量;当橡胶密封圈用于固定密封和法兰密封时,其预压量宜为橡胶圈直径的 $20\% \sim 25\%$;当用于动密封时,其预压量宜为橡胶圈直径的 $10\% \sim 15\%$;

4 V、U、Y形密封圈的装设,应依次将支承圈、密封圈和锁紧圈正确装到位置上,圈的凹槽或唇部应对着压力高的一侧;

5 硬金属密封圈的装设,应按环的性质、开口、分瓣或唇形,分别在槽内检查其开口间隙,环的透光弧度和回弹状况,不符合规定的密封圈应进行更换。

5.8.4 机械密封的装配,应符合下列要求:

1 机械密封零件不应有损坏、变形,密封面不得有裂纹、擦痕和气孔等缺陷;加工遗留的飞边、毛刺和尖棱应清除;

2 装配过程中,应保持机械密封零件的洁净,不得有锈蚀;主轴密封装置动、静环端面及密封圈表面等,应无杂质、污物或灰尘;

3 密封零件的组装顺序、位置、距离和间隙等,应符合随机技术文件及图样的规定,不应随意改变或更换;

4 石墨环、填充聚四氟乙烯环和静止环出厂未做水压试验时,应在组装前做水压试验,试验压力应为工作压力的 1.25 倍,持续 10min 不应有渗漏现象;

5 弹簧尺寸的工作变形量,不应大于其极限变形量的 60% 。

6 液压、气动和润滑管道的安装

6.1 管子的准备

6.1.1 液压、气动和润滑系统的管子及其附件均应进行检查,其材质、规格与数量应符合设计的要求。

6.1.2 液压、气动和润滑系统的管子宜采用机械切割;切口表面应平整,并应无裂纹、重皮、毛刺、凹凸和氧化物等;切口平面与管子轴线的垂直度偏差,应小于管子外径的1%,且不得大于3mm;断面的平面度,应小于等于1mm。

6.1.3 管端需要加工螺纹时,其螺纹应符合现行国家标准《普通螺纹 管路系列》GB/T 1414;《普通螺纹 基本牙型》GB/T 192、《普通螺纹 基本尺寸》GB/T 196 和《普通螺纹 公差》GB/T 197 的有关规定。管端接头的加工,应符合卡套式、扩口式、插入焊接式等管接头的加工尺寸与精度的要求。

6.1.4 液压、气动、润滑系统管路应采用无缝弯头或冲压焊接弯头,其弯管应符合下列要求:

1 液压、润滑系统管子应采用机械常温弯曲,气动系统管子宜采用机械常温弯曲;对大直径、厚壁管子采用热弯时,弯制后应保持管内的清洁度要求;

2 管子的弯曲半径除耐油橡胶编织软管、合成树脂高压软管外,管子外径小于等于42mm时,弯曲半径宜大于等于管子外径的2.5倍;管子外径大于42mm时,弯曲半径宜大于管子外径的3倍;

3 管壁冷弯的壁厚减薄量不应大于壁厚的15%,热弯的壁厚减薄量不应大于壁厚的20%;

4 弯制焊接钢管时,应使焊缝位于弯曲方向的侧面;

5 管子外径小于30mm时,管子的短、长径比不应小于

90%,并不得出现波纹和扭曲;管子外径大于等于30mm时,管子短、长径比不应小于80%,并不得有明显的凹痕及压扁现象。

6.2 管道的焊接

6.2.1 管子焊接的坡口和对口,应符合下列要求:

1 坡口的形式和尺寸,应符合设计的规定,无规定时,应符合现行国家标准《工业金属管道工程施工及验收规范》GB 50235 的有关规定;

2 I、II级焊缝和不锈钢的坡口,应采用机械方法加工;

3 管子对接焊口应使内壁齐平;钢管内壁错边量不应超过壁厚的10%,且不应大于2mm;铜及铜合金、钛管内壁错边量不应超过壁厚的10%,且不应大于1mm;

4 管子连接时,不得采用强力对口、加热管子 and 加偏心垫等方法消除接口端面的偏差。

6.2.2 管子采用法兰连接时,应符合下列要求:

1 法兰密封面及密封垫片,不得有影响密封性能的划痕、斑点等缺陷;

2 法兰面应垂直于管子轴线,不得采用加偏垫或强力拧紧法兰一侧螺栓的方法;

3 除设计图样要求外,法兰螺栓孔中心线不得与管子的铅垂、水平中心线相重合,应按图6.2.2-1所示对称布置;

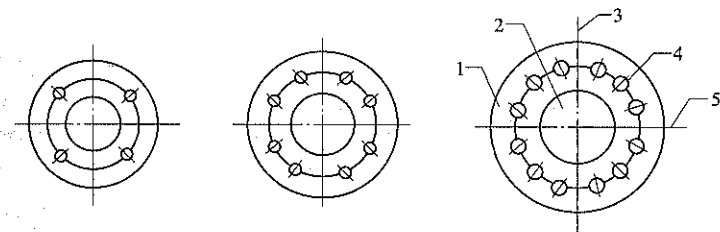


图 6.2.2-1 法兰螺栓孔布置

1—法兰; 2—管子; 3—管子铅垂线; 4—法兰螺栓孔中心线; 5—管子水平中心线

- 4 两接管法兰连接应保持同轴,且应保证螺栓能自由穿入;
- 5 管子插入法兰的焊接(图 6.2.2-2),应符合下列要求:

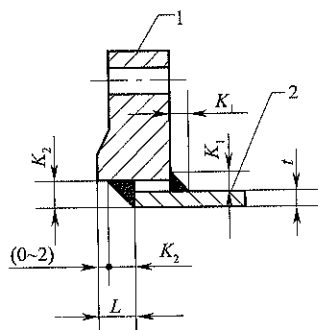


图 6.2.2-2 管子插入法兰的焊接

1—法兰; 2—管子

l —管壁厚; K_1 —外侧焊脚高;

K_2 —内侧焊脚高; L —插入管端与法兰端面的距离

- 1) 外侧焊脚高宜为管壁厚的 1.0~1.4 倍;
- 2) 内侧焊脚高宜为管壁厚的 0.75~1.0 倍;
- 3) 插入管端与法兰端面的距离,宜高出内侧焊脚高的 0~2mm。

6 法兰联接应使用同一规格的螺栓,安装方向应一致,紧固螺栓时应对称、均匀的进行;紧固后螺纹外露长度,不应大于螺距的 2~3 倍。

6.2.3 管道对接焊缝的位置,应符合下列要求:

- 1 焊缝应设在管子的直管段上,且不得设在墙洞、基础内和隐蔽的地方;
- 2 焊缝的中心平面至弯曲管处起点的距离不应小于管外径,且不应小于 100mm;与支架的距离应大于 50mm;
- 3 同一管段上两焊缝中心平面间的距离,当管子公称直径小于 150mm 时,不应小于管子外径;公称直径大于等于 150mm 时,不应小于 150mm。

6.2.4 管道焊接应符合下列要求:

- 1 焊接前应按母材的化学成分、力学性能、使用的工作压力、温度和介质等正确地选用焊条、焊丝和焊接工艺并制定焊接作业指导书;
- 2 液压、润滑钢管焊接时,必须用钨极氩弧焊或钨极氩弧焊打底,压力大于 21MPa 时,应同时在管内通入 5L/min 的氩气;其他管路焊接宜采用钨极氩弧焊或钨极氩弧焊打底;
- 3 焊条、焊丝应按规定烘干,使用中应保持焊条、焊丝的干燥;
- 4 焊前预热及焊后热处理温度,应符合设计或焊接作业指导书及焊前试验的规定;
- 5 定位焊缝焊完后,应清除焊渣,对定位焊进行检查,并应在去除其缺陷后进行焊接;
- 6 严禁用管路作为焊接地线。

6.2.5 焊缝外观质量,应符合下列规定:

- 1 设计规定焊接接头系数为 1 且进行 100% 射线照相检验或超声波检验的焊缝,其外观质量不得低于表 6.2.5 中 II 级的规定;
- 2 设计规定进行局部射线照相检验或超声波检验的焊缝,其外观质量不得低于表 6.2.5 中 III 级的规定;
- 3 不需要无损检测的焊缝,其外观质量不得低于表 6.2.5 中 IV 级的规定。

表 6.2.5 焊缝外观质量标准

缺陷名称	焊缝质量分级			
	I	II	III	IV
裂纹	不允许			
表面气孔	不允许	每 50mm 焊缝长度内允许直径 $\leq 0.3\delta$, 且 $\leq 2\text{mm}$ 的气孔 2 个, 孔间距 ≥ 6 倍孔径	每 50mm 焊缝长度内允许直径 $\leq 0.4\delta$, 且 $\leq 3\text{mm}$ 的气孔 2 个, 孔间距 ≥ 6 倍孔径	

续表 6.2.5

缺陷名称	焊缝质量分级			
	I	II	III	IV
裂纹	不允许			
表面夹渣	不允许	深 $\leq 0.1\delta$,长 $\leq 0.3\delta$, 且 $\leq 10\text{mm}$	深 $\leq 0.2\delta$,长 $\leq 0.5\delta$, 且 $\leq 20\text{mm}$	
咬边	不允许	$\leq 0.05\delta$,且 $\leq 0.5\text{mm}$ 连续 长度 $\leq 100\text{mm}$,且焊缝两侧 咬边总长 $\leq 10\%$,焊缝全长	$\leq 0.1\delta$, 且 $\leq 1\text{mm}$,长度不限	
未焊透	不允许	不加垫单面焊允许值 $\leq 0.15\delta$,且 $\leq 1.5\text{mm}$ 缺陷总长在 6δ 焊缝 长度内不超过 δ	$\leq 0.2\delta$,且 $\leq 2\text{mm}$, 每100mm焊缝内缺陷 总长 $\leq 25\text{mm}$	
根部 收缩	不 允许	$\leq 0.2 +$ 0.02δ , 且 $\leq 0.5\text{mm}$	$\leq 0.2 + 0.02\delta$, 且 $\leq 1\text{mm}$	$\leq 0.2 + 0.04\delta$,且 $\leq 2\text{mm}$
		长度不限		
角焊缝 厚度不足	不允许	$\leq 0.3 + 0.05\delta$,且 $\leq 1\text{mm}$, 每100mm焊缝长度内 缺陷总长度 $\leq 25\text{mm}$	$\leq 0.3 + 0.05\delta$, 且 $\leq 2\text{mm}$, 每100mm焊缝长度内 缺陷总长度 $\leq 25\text{mm}$	
角焊缝焊 脚不对称	差值 $\leq 1 + 0.1a$	$\leq 2 + 0.15a$	$\leq 2 + 0.2a$	
余高	$\leq 1 + 0.1b$, 且最大为3mm	$\leq 1 + 0.2b$,且最大为5mm		

注: a 为设计焊缝厚度(mm), b 为焊缝宽度(mm), δ 为母材厚度(mm)。

6.2.6 焊缝的无损检测,应符合下列规定:

- 1 焊缝外观质量,应符合本规范第 6.2.5 条的规定;
- 2 无损检测的抽检数量和焊缝质量,应符合设计或随机技术文件的规定;无规定时,应符合表 6.2.6 的规定;

表 6.2.6 无损检测的抽检数量和焊缝质量

工作压力(MPa)	抽检数量(%)	焊缝质量
≤ 6.3	5	III级
$> 6.3 \sim 31.5$	15	II级
> 31.5	100	I级

注:表中的 III级、II级、I级为现行国家标准《金属熔化焊焊接接头射线照相》GB/T 3323规定的焊缝质量等级。

3 按规定抽检的无损检测不合格时,应加倍抽检该焊工的焊缝数量,当仍不合格时,应对其全部焊缝进行无损检测。

6.3 管道安装

6.3.1 管道敷设时,管子外壁与相邻管道的管件边缘距离不应小于 10mm;同排管道的法兰或活接头相互错开的距离应大于等于 100mm;穿墙管道应加套管,其接头位置与墙面的距离宜大于 800mm。

6.3.2 管道支架的制作宜采用机械方法进行下料切割和螺栓孔的加工。

6.3.3 管道直管段支架间距,应符合表 6.3.3 的规定。弯曲段的管道,应在起弯点附近增设管道支架。

表 6.3.3 直管段支架间距(mm)

直管外径	≤ 10	$> 10 \sim 25$	$> 25 \sim 50$	$> 50 \sim 80$	> 80
支架间距	500~1000	1000~1500	1500~2000	2000~3000	3000~5000

6.3.4 管子不应直接焊在支架上。不锈钢管道与支架间应垫入不锈钢的垫片、不含氯离子的塑料或橡胶垫片;安装时,不应应用铁质工具直接敲击不锈钢管道。

6.3.5 管子与机械设备连接时,不应使机械设备承受附加外力,并不应使异物进入设备或部件内。

6.3.6 管道的坐标位置、标高的允许偏差为 $\pm 10\text{mm}$;管道的水

平度或铅垂度偏差不应大于 2/1000。

6.3.7 气动系统的支管宜从主管的顶部引出;长度超过 5m 的气动支管路,宜设大于 10/1000 顺气体流动方向的向下坡度。

6.3.8 润滑油系统的回油管道,应设 12.5/1000~25/1000 向油箱方向的向下坡度。

6.3.9 油雾系统管道应设大于 5/1000 顺油雾流动方向的向上坡度,并不得有下凹弯。

6.3.10 软管的安装,应符合下列要求:

1 外径大于 30mm 的软管,其最小弯曲半径不应小于管子外径的 9 倍;外径小于等于 30mm 的软管,其最小弯曲半径不应小于管子外径的 7 倍;

2 软管与管接头的连接处,应有一段直管段,其长度不应小于管子外径的 6 倍;

3 在静止及随机移动时,均不得有扭转变形现象;

4 软管长度过长或受较强振动时,宜用管卡夹牢;

5 当自重会引起较大变形时,应设支托或按其自垂位置进行安装;

6 软管长度除满足弯曲半径和移动行程外,尚应留有 4% 的余量;

7 软管相互间及与其他物件不应有摩擦现象;靠近热源时,必须有隔热措施。

6.3.11 润滑脂系统的给油器或分配器至润滑点间的管路中,在安装前应充满润滑脂,管内不应有空隙。

6.3.12 双线式润滑脂系统的主管与给油器及压力操作阀连接后,应使系统中所有给油器的指示杆及压力操作阀的触杆在同一润滑周期内,并应同时伸出或缩入。

6.3.13 双缸同步回路中,两液压缸管道应对称敷设。

6.3.14 液压泵和液压马达的排放油管位置,应稍高于液压泵和液压马达本体。

6.4 管道的酸洗、冲洗与吹扫

6.4.1 液压、润滑管道的除锈,应采用酸洗法。管道的酸洗,应在管道配置完成,且已具备冲洗条件后进行。

6.4.2 油库或液压站内的管道,宜采用槽式酸洗法;从油库或液压站至使用点或工作缸的管道,宜采用循环酸洗法。管道的清洗液和脱脂剂的配方及使用,应符合本规范附录 E 的规定。

6.4.3 槽式酸洗法,应符合下列要求:

1 槽式酸洗的工艺流程,应符合本规范第 E.0.1 条的规定;

2 管道放入酸洗槽时,宜大管在下、小管在上。

6.4.4 循环酸洗法,应符合下列要求:

1 循环酸洗的工艺流程,应符合本规范第 E.0.1 条的规定;

2 组成回路的管道长度,宜根据管径、压力和实际情况确定,但不宜超过 300m;回路的构成必须使所有管道的内壁全部接触酸洗液;

3 管道系统内必须充满酸洗液,管道系统的最高部位应设排气点;最低部位应设排放点,管道中的死点宜处于水平位置,其排放口应向下;当酸洗各工序需要交替时,应松开死点接头,并应排除死点内上一工序留存的液体;

4 酸洗后的管道系统中应通入中和液进行冲洗,并应冲洗至出口溶液不呈酸性为止。

6.4.5 液压、润滑系统的管道经酸洗投入使用时,应采用工作介质或相当于工作介质的液体进行冲洗,其冲洗应符合下列要求:

1 液压系统管道在安装位置上组成循环冲洗回路时,应将液压缸、液压马达及蓄能器与冲洗管路分开,伺服阀和比例阀必须用冲洗板代替;

2 润滑系统管道在安装位置上组成循环冲洗管路时,应将润滑点与冲洗回路分开;

3 在冲洗管路中,当有节流阀或减压阀时,应将其调整到最

大开口度；

4 冲洗液加入储液箱时，应经过滤，过滤器等级不应低于系统的过滤器等级。

6.4.6 管道冲洗完成后，其拆卸的接头及管口，应立即用洁净的塑料布封堵；对需要进行焊接处理的管路，焊接后该管路必须重新进行酸洗和冲洗。

6.4.7 管道清洗后的清洁度等级，应符合设计或随机技术文件的规定；无规定时，宜按本规范附录 J 确定，并应符合下列要求：

1 液压系统中的伺服系统、带比例阀的控制系统和静压轴承的静压供油系统，其管道冲洗后的清洁度，应采用颗粒计数法检测。液压伺服系统的清洁度等级不应低于 15/12 级；带比例阀的液压控制系统和静压轴承的静压供油系统的清洁度等级，不应低于 17/14 级；

2 液压传动系统、动压及静压轴承的静压供油系统、润滑油系统和润滑脂系统，其管道冲洗后的清洁度，宜采用颗粒计数法或目测法检测。采用颗粒计数法检测时，其清洁度等级不应低于 20/17 级；采用目测法检测时，应连续过滤 1h 后，在滤油器上应无可见的固体物。

6.4.8 气动系统管道安装后，应采用干燥的压缩空气进行吹扫。各种阀门及辅助元件不应投入吹扫，气缸和气动马达的接口，应进行封闭。

6.4.9 气动系统管道吹扫后的清洁度，应在排气口用白布或涂有白漆的靶板检查，经连续 5min 吹扫后，在白布或靶板上应无铁锈、灰尘及其他脏物。

6.5 管道的压力试验与涂漆

6.5.1 管道的压力试验，应符合下列要求：

- 1 压力试验应在管路冲洗合格后进行；
- 2 管道的试验压力和试验介质，应符合表 6.5.1 的规定；

表 6.5.1 管道的试验压力和试验介质

系统名称		试验压力 (MPa)	试验介质
液压系统 滑动轴承的静压供油 系统	系统工 作压力 (MPa)	≤ 16	1.5P
		$> 16 \sim 31.5$	1.25P
		> 31.5	1.15P
气动系统、油雾润滑系统中的压缩空气管道和油雾管道		1.15P	压缩空气
润滑油系统、双线式润滑脂系统		1.25P	—
非双线式润滑脂系统		P	—

注：P 为系统工作压力。

3 试压时应先缓慢升压至工作压力检查管道无异常后，再升到试验压力，应保持压力 10min，然后降至工作压力，检查焊缝、接口和密封处等，均不得有渗漏、变形现象。

6.5.2 液压系统压力试验时，应将系统内的泵、伺服阀、比例阀、压力传感器、压力继电器和蓄能器脱开。

6.5.3 管道的涂漆，应符合下列要求：

- 1 管道涂防锈漆前，应除净管道外壁的铁锈、焊渣、油垢及水分等；
- 2 管道涂漆应经试压且符合本规范第 6.5.1 条要求后进行；
- 3 涂漆工作宜在 5~40℃ 的环境温度下进行，涂漆后宜自然干燥；未干燥前应采取防冻、防雨、防污、防尘措施；
- 4 管道的涂漆颜色和涂层厚度应符合设计规定；涂层应均匀、完整，无损坏和漏涂；
- 5 涂层应附着牢固、并应无剥落、皱纹、气泡、针孔等缺陷。

7 试运转

7.1 试运转的条件

7.1.1 机械设备的试运转,应具备下列条件:

- 1 机械设备及其附属装置、管线等均已安装完毕;
- 2 机械设备的安装水平已调整至允许的范围;
- 3 与安装有关的“几何精度”经检验合格;
- 4 试运转需要的动力、介质、材料、机具、检验仪器,应符合“试运转”的要求;
- 5 润滑、液压、冷却、水、气(汽)和电气等系统,应符合系统单独调试和主机联合调试的要求;
- 6 对人身或机械设备可能造成损伤的部位,相应的安全设施和安全防护装置应设置完善;
- 7 对大型、复杂和精密设备,编制的试运转方案或试运转操作规程,应经有关技术主管批准和同意;
- 8 试运转机械设备周围的环境应清扫干净,不得产生粉尘和较大的噪声。

7.2 电气和操作控制系统调试

- 7.2.1 机械设备的内部接线和外部接线,应正确无误;保护接地应有明显标志,并不得在柜内与电源中性线直接相接。
- 7.2.2 电器设备的绝缘电阻应符合随机技术文件的规定;测量时所选用的兆欧表的电压,应符合被测绝缘电阻的要求,并应断开有关电路及元件等措施。
- 7.2.3 输入电源的电压及频率,设备的变压器、变频器和整流器等输入与输出的交流和直流电压,应符合随机技术文件的规定。

7.2.4 电气系统的过电压、过电流、欠电压保护和保护熔断器的规格、容量等,应符合设计规定,并应将其调整和整定至规定的保护范围之内。

7.2.5 主轴驱动单元电动机的旋转方向、制动功能,应与操纵控制方向和制动要求相符合。

7.2.6 操作控制系统单独模拟试验,应符合下列要求:

- 1 每一操作控制单元或控制回路,其动作程序及技术要求,应符合机械设备生产工艺的规定,且应正确、灵敏和可靠;
- 2 与机械设备生产工艺相关的讯号、显示、联锁、启动、运行、停止、制动等,应正确、灵敏和可靠;
- 3 手动操纵每一动作应连续重复操纵 5~7 次,其动作应正确无误;
- 4 半自动操纵应连续进行 3 个循环,其动作应正确无误;
- 5 全自动操纵应连续进行不少于 2 个循环,其动作应正确无误。

7.2.7 机械设备的数控系统的试验,应符合下列要求:

- 1 使用的数控指令或数控带,应符合随机技术文件的规定;
- 2 按随机技术文件要求输入数控指令,其输入、输出、讯号、显示、联锁、启动、运行、速度、停止和制动等,均应正确、灵敏和可靠;
- 3 按随机技术文件规定试验其供电故障、功能故障、短路和过载保护等,应符合规定的技术要求。

7.3 润滑系统调试

7.3.1 润滑系统的润滑油、脂,其性能、规格和数量应符合随机技术文件的规定。

7.3.2 润滑系统的试验,应符合下列要求:

- 1 在额定工作压力下,各元件结合面及管路接口等应无渗漏现象;

2 应将调节压力阀的压力调到额定压力的 1.1 倍下连续运转 5min, 然后分别将压力调至额定压力、中间压力和最低压力, 检查供油压力波动值, 其允许偏差为被测压力的 $\pm 5\%$;

3 在额定压力和额定转速下, 干油集中润滑装置的给油量在 5 个工作循环中, 每个给油孔, 每次最大给油量的平均值, 不得低于随机技术文件规定的调定值。稀油集中润滑装置的给油量, 应用量杯重复三次检测出油口 3min 的流量; 其流量偏差应为公称值的 $-5\% \sim +10\%$;

4 供油间歇时间和间歇次数试验, 应符合下列要求:

1) 采用间歇时间控制时, 应将时间控制器调至长、中、短三个预置数, 并用计时器记录实测值与预置数之差, 其允许偏差为 $\pm 5s$;

2) 采用间隙次数控制时, 应将计数器调至高、中、低三个预置数, 并用触点开关或其他仪表测试, 实测次数应与预置次数相吻合。

5 在额定工作压力和最大流量下, 连续运转 24h, 其压力和流量的波动值均应为额定值的 $\pm 5\%$;

6 润滑系统与主机运动的联动试验, 应符合下列要求:

1) 主驱动装置启动、运行和停止制动时, 其润滑系统的启动、油压、流量和停止等连锁应正确、灵敏和可靠, 应符合随机技术文件的规定;

2) 油压过高、过低的警示讯号和正常油压的显示, 应正确、灵敏和可靠;

3) 油温显示、高温和低温警示讯号, 应正确、灵敏和可靠;

4) 将油箱底部排油孔油塞旋松, 待油液降至最低油位线时, 其报警装置应能及时发出报警讯号。

7.4 液压系统调试

7.4.1 液压系统用的液体品种、规格及性能, 应符合随机技术文

件的规定, 并应经过滤后再充入系统内; 充液体时, 应开启系统内的排气口, 并应把系统内的空气排除干净。

7.4.2 安全阀、保压阀、压力继电器、控制阀、蓄能器和溢流阀等应按随机技术文件规定进行调整, 其工作性能应符合主机的技术要求; 其动作应正确、灵敏和可靠。

7.4.3 液压设备的活塞、柱塞、滑块、工作台等移动件和装置, 在规定的行程和速度范围内移动, 不应有振动、爬行和停滞现象; 换向和卸压不得有不正常的冲击现象。液压元件的动作和动作顺序, 应正常、正确和可靠。

7.4.4 液压系统负荷试验, 应符合下列要求:

1 调节压力阀和流量阀, 应逐步开启, 无异常后, 应在系统工作压力和额定负载下连续运转, 其时间不应少于 0.5h;

2 液压系统压力应采用不带阻尼 1.5 级的压力表测量, 其波动值应符合表 7.4.4 的规定;

表 7.4.4 液压系统压力允许波动值 (MPa)

系统公称压力	≤ 6.3	$> 6.3 \sim 10$	$> 10 \sim 16$	> 16
允许波动值	± 0.2	± 0.3	± 0.4	± 0.5

3 液压系统的油温应在其热平衡后进行测量, 其温升不应大于 25°C , 正常工作温度应为 $30 \sim 60^{\circ}\text{C}$ 。

注: 油温达到热平衡是指温升幅度不大于 $2^{\circ}\text{C}/\text{h}$ 的温度。

7.5 气动、冷却系统调试

7.5.1 气动系统的调试, 应符合下列要求:

1 气动系统经压力试验其管路接头、结合面和密封处等, 应无漏气现象;

2 调试前应用洁净干燥的压缩空气对系统进行吹扫, 吹扫气体压力宜为工作压力的 $60\% \sim 70\%$, 吹扫时间不应少于 15min, 且出口处白布上应无可见污迹;

3 在工作压力和流量下, 对系统的操纵、控制机构应进行不

少于5次重复试验;其安全阀、压力调节阀、分配阀等阀件和执行元件的动作、功能、动作顺序及信号显示等,均应符合随机技术文件的规定和主机的要求,并应正确、灵敏和可靠。

7.5.2 冷却系统的调试,应符合下列要求:

1 试验用的介质,其性能、规格和充灌数量,应符合随机技术文件的规定;

2 在系统工作压力下,应无渗漏和与其他管系发生互相渗漏的现象;

3 在额定负荷和工作压力下,连续运行时间不应少于30min,其冷、热交换达到平衡时,进出口介质的温度应稳定在规定的范围内;

4 在额定负荷下,对系统的启动、运行、停止及其操纵控制,不应少于5次重复试验,其动作应正确无误;温度、压力、流量调节及其显示,均应正确、灵敏、可靠。

7.6 加热系统调试

7.6.1 电加热系统的调试,应符合下列要求:

1 电路的相间和对地绝缘电阻值,不应小于 $1M\Omega$;

2 电加热系统的高温、过流保护应调整至规定的范围,且其动作和显示均应正确、灵敏、可靠;

3 在额定负荷下,应按低、中、高温进行加热试验;达到设定的加热温度后持续加热时间,低、中温不应少于30min,高温不应少于1h;

4 加热系统的手动调节和自动调节,其实测温度与调节温度显示值的允许偏差,宜为调节温度显示值的 $\pm 3\%$ 。

7.6.2 蒸汽加热系统的调试,应符合下列要求:

1 在额定负荷下系统的保温和绝热层表面温度,不应高于设计的规定;

2 高温和高压的安全保护应调整至规定的保护范围,其动作

应正确、灵敏、可靠;

3 在额定负荷下应按低、中、高温进行加热试验;达到设定的加热温度后,持续加热时间,低、中温不应少于1h,高温不应少于2h;

4 加热系统的手动调节和自动调节,其实测温度与调节温度显示值的允许偏差,宜为调节温度显示值的 $\pm 5\%$ 。

7.7 机械设备动作试验

7.7.1 机械设备的动作试验,应在其润滑、液压、气(汽)动、加热、冷却和电气等系统单独模拟调试合格后方可进行。

7.7.2 润滑、液压、气(汽)动、加热和冷却系统分别启动后,应对相关的连锁、安全保护、警示讯号和报警停机等进行试验,其动作应正确、灵活、可靠。

7.7.3 机械设备动作试验应按生产工艺、操作程序或规程及随机技术文件的规定进行,并应符合下列要求:

1 主动机构应进行启动、转动方向、速度调整、制动、停机和紧急制动等试验,其动作应正确、灵敏和无异常现象;

2 变速试验,有级变速由低到高每级运转不应少于2min,无级变速宜分低、中、高进行试验,其速度的允许偏差为指令或标示的 $\pm 5\%$;

3 从动机构应进行启动、停机制动、运动方向、运转速度、行程范围、极限位置等试验,其动作应正确、灵敏和无异常现象;

4 各种操纵控制机构的位置、显示、讯号和仪器仪表的指示,均应正确、灵敏、可靠。

7.7.4 数控设备应试验其进给坐标的启程保护、手动数据输入、坐标位置显示、程序序号指示和检索以及程序暂停、程序结束、程序消除、单步进给、直线插补、位置补偿和间隙补偿等功能的可靠性和动作的灵活性。

7.7.5 机械设备的安全、保护、防护装置的功能试验,应符合随机

技术文件的规定。

7.8 整机空负荷试运转

7.8.1 空负荷试运转时,应进行下列各项检查,并应做好实测的记录。

- 1 主运动机构和各运动部件应运行平稳,应无不正常的声响;摩擦面温度应正常无过热现象;
- 2 主运动机构的轴承温度和温升应符合有关规定;
- 3 润滑、液压、冷却、加热和气动系统,有关部件的动作和介质的进、出口温度等均应符合规定,并应工作正常、畅通无阻、无渗漏现象;
- 4 各种操纵控制仪表和显示等,均应与运行实际相符,工作正常、正确、灵敏和可靠;
- 5 机械设备的手动、半自动和自动运行程序,速度、进给量及进给速度等,均应与控制指令或控制带要求相一致,其偏差应在允许的范围之内。

7.8.2 空负荷试运转后,应进行下列工作:

- 1 切断电源和其他动力源;
- 2 放气、排水、排污和防锈涂油;
- 3 对蓄能器和蓄势腔及机械设备内剩余压力,应卸压;
- 4 空负荷试运转后,应对润滑剂的清洁度进行检查,清洗过滤器;必要时可更换新的润滑剂;
- 5 拆除试运转中的临时装置和恢复临时拆卸的设备部件及附属装置;
- 6 清理和清扫现场,将机械设备盖上防护罩;
- 7 整理试运转的各项记录。

8 工程验收

8.0.1 工程验收时,应具备下列资料:

- 1 竣工图或按实际完成情况注明修改部分的施工图;
- 2 设计修改的有关文件;
- 3 主要材料、加工件和成品的出厂合格证,检验记录或试验资料;
- 4 重要焊接工作的焊接质量评定书,检验记录,焊工考试合格证复印件;
- 5 隐蔽工程质量检查及验收记录;
- 6 地脚螺栓、无垫铁安装和垫铁灌浆所用混凝土的配合比和强度试验记录;
- 7 试运转各项检查记录;
- 8 质量问题及其处理的有关文件和记录;
- 9 其他有关资料。

8.0.2 机械设备安装工程试运转合格、且具备本规范第8.0.1条有关资料后,应及时办理工程交工验收手续。

附录 A 垫 铁

A.0.1 斜垫铁的材料可采用普通碳素钢；平垫铁的材料可采用普通碳素钢或铸铁。

A.0.2 斜垫铁和平垫铁的制作应符合下列要求：

1 规格和尺寸，应符合表 A.0.2 的规定(图 A.0.2)；

表 A.0.2 斜垫铁和平垫铁的规格和尺寸(mm)

斜 垫 铁							平垫铁 C 型 [图 A.0.2(c)]			
A 型[图 A.0.2(a)]			B 型[图 A.0.2(b)]							
代号	L	b	C	代号	L	b	C 最小	代号	L	b
斜 1A	100	50	3~4	斜 1B	90	50	3	平 1	90	50
斜 2A	140	70	4~8	斜 2B	120	70	4	平 2	120	70
斜 3A	180	90	6~12	斜 3B	160	90	6	平 3	160	90
斜 4A	220	110	8~16	斜 4B	200	110	8	平 4	200	110
斜 5A	300	150	10~20	斜 5B	280	150	10	平 5	280	150
斜 6A	400	200	12~24	斜 6B	380	200	12	平 6	380	200

注：垫铁厚度 h 可根据实际需要和材料的材质、规格确定。

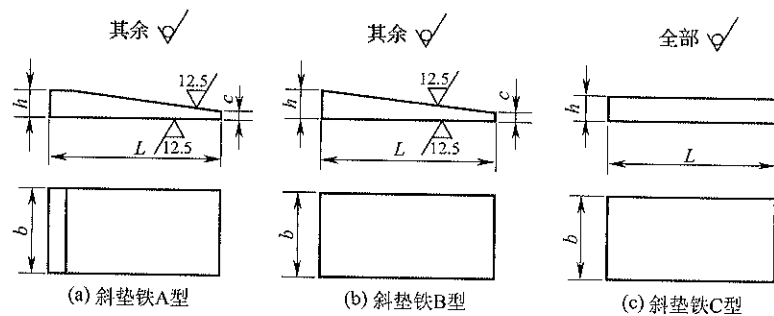


图 A.0.2 斜垫铁和平垫铁

2 斜垫铁的斜度宜为 $1/10 \sim 1/20$ ；振动或精密设备的垫铁斜度可为 $1/40$ ；

3 垫铁的表面粗糙度，应符合图 A.0.2 所示的规定。

A.0.3 采用斜垫铁时，宜与同代号的平垫铁配合使用。

A.0.4 斜垫铁应成对使用，成对的斜垫铁应采用同一斜度。

附录 B 座浆混凝土配制及垫铁的放置

B.0.1 座浆混凝土配制,应符合下列要求:

1 配制座浆混凝土所采用的原材料,应符合现行国家标准《混凝土结构工程施工质量验收规范》GB 50204—2004 的有关规定;座浆混凝土的浇注材料,应采用塑性期和硬化后期均保持微膨胀或微收缩状态的和泌水性小,且能保证垫铁与混凝土的接触面积达到 75% 以上的膨胀水泥,砂应采用中砂,石子的粒度宜为 5~15mm;

2 座浆混凝土的坍落度应为 0~1cm;座浆混凝土 48h 的强度,应达到机械设备基础混凝土的设计强度;座浆混凝土应分散搅拌,随拌随用;混凝土配合比称量应准确,用水量尚应根据施工季节和砂石含水率调整;应将称量好的材料倒在拌板上干拌均匀,再加水搅拌,视颜色一致为合格;搅拌好的混凝土不得加水使用。

B.0.2 座浆法垫铁的放置,应符合下列要求:

1 在放置垫铁的混凝土基础部位的表面应凿出座浆坑;座浆坑的长度和宽度应比垫铁的长度和宽度大 60~80mm;座浆坑凿入基础表面的深度不应小于 30mm,且座浆层混凝土的厚度不应小于 50mm;

2 应用水冲或用压缩空气吹扫、清除坑内的杂物,并浸润混凝土坑约 30min,应除尽坑内积水,坑内不得沾有油污;

3 应在坑内涂一层薄的水泥浆;水泥浆的水灰比宜为 2:1~2.4:1;

4 应随即将搅拌好的混凝土灌入坑内。灌筑时应连续捣至浆液浮于表层;混凝土表面形状应呈中间高四周低的弧形;

5 当混凝土表面不再泌水或水迹消失后,即可放置垫铁并测

定标高。垫铁上表面标高允许偏差为 $\pm 0.5\text{mm}$;垫铁放置于混凝土上应用手压、用木锤敲击或手锤垫木板敲击垫铁面,使其平稳下降;敲击时不得斜击;

6 垫铁标高测定后,应拍实垫铁四周混凝土;混凝土表面应低于垫铁面 2~5mm,混凝土初凝前应再次复查垫铁标高;

7 应盖上草袋或纸袋并浇水湿润养护;养护期间不得碰撞和振动垫铁。

附录 C 压浆法垫铁的设置

C.0.1 压浆法垫铁的设置,应符合下列要求:

1 应在地脚螺栓上点焊一根小圆钢;小圆钢点焊位置距地脚螺栓顶端的长度,应根据螺栓调整垫铁的升降块在最低极限位置时的厚度,机械设备底座的地脚螺栓孔深度,螺母厚度、垫圈厚度和地脚螺栓露出螺母的长度累加计算确定;点焊的位置应在小圆钢的下方(图 C.0.1);点焊的牢固程度应在调整升降块时自行胀落;

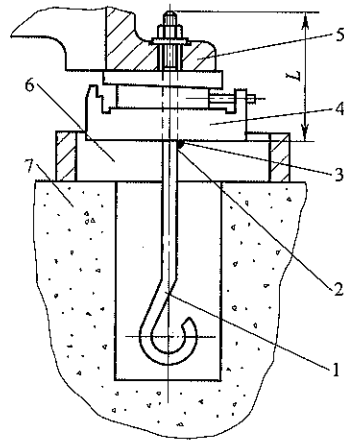


图 C.0.1 压浆法

L—小圆钢点焊位置距地脚螺栓顶端的长度

1—地脚螺栓; 2—点焊位置; 3—支承垫铁用的小圆钢;

4—螺栓调整垫铁; 5—设备底座; 6—压浆层; 7—基础或地坪

2 焊有小圆钢的地脚螺栓,应穿入设备底座地脚螺栓孔内;

3 机械设备应用临时垫铁组初步找正和调平;

4 应将调整垫铁的升降块调至最低位置,并将垫铁放到地脚螺栓的小圆钢上,将地脚螺栓的螺母稍稍拧紧,使垫铁与机械设备底座紧密接触;

5 灌浆时,应先灌满地脚螺栓孔,待混凝土达到规定强度的75%后,再灌垫铁下面的压浆层,压浆层的厚度宜为30~50mm;

6 压浆层达到初凝后期,用手指掀压还能略有凹印时,应调整升降块,胀落小圆钢,使垫铁与压浆层和垫铁与设备底面均接触紧密;

7 压浆层达到规定强度的75%后,应拆除临时垫铁组,进行机械设备的最后找正和调平。

C.0.2 当不能利用地脚螺栓支承调整垫铁时,可采用调整螺钉或斜垫铁支承调整垫铁;待压浆层达到初凝后期时,应松开调整螺钉或拆除斜垫铁,调整升降块,使垫铁与压浆层和垫铁与设备底面均接触紧密。

附录 D 金属表面的除锈方法

表 D 金属表面的除锈方法

金属表面粗糙度 (μm)	除锈方法
>50	用砂轮、钢丝刷、刮具、砂布、喷砂、喷丸抛丸、酸洗除锈、高压水喷射
50~6.3	用非金属刮具,油石或粒度 150 号的砂布沾机械油,擦拭或进行酸洗除锈
3.2~1.6	用细油石或粒度为 150~180 号的砂布,沾机械油擦拭或进行酸洗除锈
0.8~0.2	先用粒度 180 号或 240 号的砂布沾机械油擦拭,然后用干净的绒布沾机械油和细研磨膏的混合剂进行磨光

注:表面粗糙度值为轮廓算术平均偏差。

附录 E 装配件与管道的清洗

E.0.1 清洗的工艺流程宜采用:机械或人工将表面粘附的污垢去除的预清洗→去油脱脂→酸洗除锈→碱性中和残留的酸洗液→水漂洗或冲洗→干燥清洗的机械设备和管线→防锈处理。

E.0.2 清洗用的清洗液及配合比,应根据装配件表面锈蚀、污垢和油脂的性质和程度确定,并经试验合乎要求和制定清洗操作工艺后,方可使用。

E.0.3 碱性清洗液和脱脂剂的配方及其适用范围、使用条件,应符合表 E.0.3 的规定。

表 E.0.3 碱性清洗液和脱脂剂

配方含量(g/L)	适用范围	使用条件
NaOH 40~50 Na ₂ CO ₃ 80~100 Na ₂ SiO ₃ 5~15	钢、铸铁制件,大量油污	温度 80~90℃ 时间 15~18min
NaOH 20~30 Na ₃ NO ₄ 35~50 Na ₂ SiO ₃ 3~5	钢、铸铁制件,少量油污	温度 80~90℃ 时间 10~40min
Na ₃ NO ₄ 80~100	钢及合金	温度 80~90℃ 时间 10~40min
NaOH 10~20 Na ₃ NO ₄ 50~60 Na ₂ SiO ₃ 10~30	铝及合金	温度 60~70℃ 时间 3~5min
NaOH 40~50 Na ₂ CO ₃ 20~40 Na ₃ NO ₄ 10~20 Na ₂ SiO ₃ 3~5	钢及镍电化学除油	阴极 4~5min 阳极 0.5~1min

续表 E.0.3

配方含量(g/L)	适用范围	使用条件
NaOH 15 Na ₃ PO ₄ 80 Na ₂ CO ₃ 80 表面活性剂 少量	钢铁	温度 70~80℃ 时间 按油污量大小试验确定
NaOH 13 Na ₂ CO ₃ 40 Na ₃ PO ₄ 13 Na ₂ SiO ₃ 6.5 NaCN 13 表面活性剂 少量	铜、黄铜	温度 30~80℃ 时间 按油污量试验后确定
Na ₂ CO ₃ 50 NaHCO ₃ 20 表面活性剂 1~3	锌、铝	温度 50~70℃ 时间 按试验后确定

E.0.4 乳化除油清洗液的配方,宜符合表 E.0.4 的规定。

表 E.0.4 乳化除油清洗液

成分	配方含量(%)
煤油	67
松节油	22.5
月桂酸	5.4
三乙醇胺	3.6
丁基溶纤剂(乙二醇单丁醚)	1.5

E.0.5 酸性清洗液的配方及其适用范围、使用条件,宜符合表 E.0.5 的规定。

表 E.0.5 酸性清洗液

配方含量	适用范围	使用条件
硫酸(相对密度 1.84) 7%~10% 盐酸(相对密度 1.18) 11%~15% 氯化钠 2%~5% 缓蚀剂 0.3%~0.5% 水 69.5%~79.7%	钢铁、铸钢、氧化皮酸洗	温度 20~60℃ 时间 5~10min

续表 E.0.5

配方含量	适用范围	使用条件
硫酸 5%~10% 水 90%~95%	钢材一般酸洗	温度 60~80℃ 时间 5~20min
盐酸 5%~20% 水 80%~95%	钢材一般酸洗	温度 20~50℃ 时间 5~20min
硫酸 15%~20% 盐酸 20%~30% 缓蚀剂 0.5% 三乙醇胺 0.1% 水 49.4%~64.4%	钢材常温防锈	温度 15~25℃ 时间 2~5min
铬酐 15% 磷酸 8.5% 水 76.5%	精密零件如轴承等的轻锈酸洗	温度 80~95℃
铬酐 80g 磷酸(相对密度 1.17) 200mL 水 1L	铝及铝合金制件除锈	温度 15~30℃ 时间 5~10min
硫酸(相对密度 1.840) 100mL 水 900mL	铜和铜合金制件除锈清洗	温度 常温 时间 3~5min
磷酸 4% 硅酸钠 0.5% 水 95.5%	铜及铜合金制件除锈清洗	温度 室温 时间 10~15min
盐酸(含量 30%) 50% 水 50%	镍和镍合金制件除锈	温度 室温 时间 1~3min
醋酸胺 65% 水 35%	锌、镉制件除锈清洗	温度 80℃ 时间 10min
盐酸(含量 30%) 50% 硅酸钠 0.5% 水 49.5%	锡及镀锡制件除锈清洗	温度 室温 时间 10min

E.0.6 金属表面的清洗,其清洗液配方及其适用范围、使用要求,宜符合表 E.0.6 的规定。

表 E.0.6 金属表面的清洗液

配方含量(%)	适用范围	使用条件
85%磷酸 3 辛基酚聚氧乙烯醚 2 无水柠檬酸 4 甲乙酮类 3 水 88	不锈钢污垢清洗	—
磷酸三钠 50 碳酸钠 13 偏硅酸钠(5H ₂ O) 30 壬基酚(EO) _n 醚 7	黄铜浸渍清洗剂	浓度 30~90g/L 温度 80~93℃
三聚磷酸钠 70 十二烷基苯磺酸钠 30	铝清洗剂	—
三聚磷酸钠 90 烷基苯磺酸钠 5 表面活性剂树脂酸钠 5	锌金属清洗剂	浓度 25kg/m ³ 温度 26.7℃浸泡
氢氧化钠 20 无水偏硅酸钠 30 碳酸钠 29 三聚磷酸钠 20 聚氧乙烯型非离子表面活性剂 1	镁金属清洗剂	浓度 6kg/m ³ 温度 23.9℃喷淋镁金属

附录 F 螺栓联接刚度和预紧力

F.0.1 螺栓刚度及被连接件刚度(图 F.0.1)的计算宜符合下列规定。

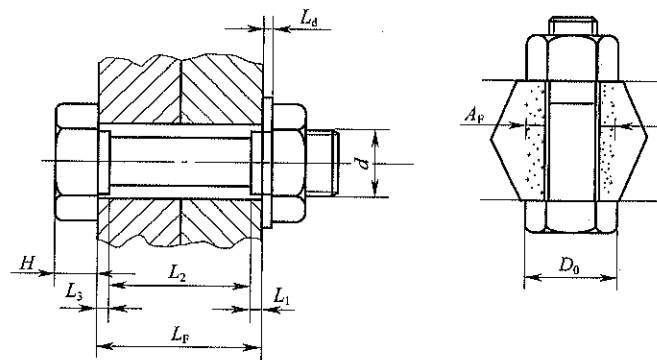


图 F.0.1 螺栓联接

L_F —被连接件受压总厚度(mm); L_d —垫片厚度(mm); d —螺栓直径(mm);
 A_F —被连接件包括垫片的当量受压面积; D_0 —被连接件当量外径(mm);
 H —螺母的厚度; L_1, L_2, L_3 —螺栓各段长度(mm)

1 螺栓刚度可按下式计算:

$$C_L = \frac{E_L}{\frac{L_1}{A_1} + \frac{L_2}{A_2} + \frac{L_3}{A_3} \dots} \quad (\text{F.0.1-1})$$

2 被连接件刚度可按下式计算:

$$C_F = \frac{A_F}{\frac{L_F}{E_F} + \frac{L_d}{E_d}} \quad (\text{F.0.1-2})$$

式中 C_L ——螺栓刚度(N/mm);
 C_F ——被连接件刚度(N/mm);

E_L ——螺栓材料弹性模量(N/mm²);
 E_F ——被连接件材料弹性模量(N/mm²);
 E_d ——垫片材料弹性模量(N/mm²);

L_1, L_2, L_3 ——螺栓各段长度(mm);
 A_1, A_2, A_3 ——螺栓各段剖面面积(mm²);
 L_F ——被连接件受压总厚度(mm);
 L_d ——垫片厚度(mm);
 A_F ——被连接件包括垫片的当量受压面积(mm²)。

F.0.2 被联接件的当量受压面积,可按下列公式计算:

$$A_F = 0.785(D_0^2 - d_0^2) \quad (\text{F.0.2-1})$$

$$D_0 \approx (1.5d + \alpha L_F) \quad (\text{F.0.2-2})$$

式中 D_0 ——被连接件当量外径(mm);
 d_0 ——被连接件当量内径(孔径)(mm);
 d ——螺栓直径(mm);
 L_F ——被连接件受压总厚度(mm);
 α ——系数,决定于被连接件的材料;钢取 0.1;铝合金取 0.17;铸铁取 0.125。

F.0.3 大六角头高强度螺栓的施工预紧力,可按表 F.0.3 的规定确定。

表 F.0.3 大六角头高强度螺栓的施工预紧力

螺栓性能等级	螺栓公称直径(mm)						
	M12	M16	M20	(M22)	M24	(M27)	M30
	施工预紧力(kN)						
8.8S	45	75	120	150	170	225	275
10.9S	60	110	170	210	250	320	390

附录 G 过盈配合的压入力及温度计算

G.0.1 纵向过盈配合的压入力,宜按下列公式计算:

$$P_{xi} = P_{imax} \cdot \pi \cdot d_i \cdot L_i \cdot \mu \quad (\text{G.0.1-1})$$

$$P_{imax} = \frac{\delta_{max}}{d_i \left(\frac{C_a}{E_a} + \frac{C_i}{E_i} \right)} \quad (\text{G.0.1-2})$$

$$C_a = \frac{1 + q_a^2}{1 - q_a^2} + \nu_a \quad (\text{G.0.1-3})$$

$$C_i = \frac{1 + q_i^2}{1 - q_i^2} - \nu_i \quad (\text{G.0.1-4})$$

式中 P_{xi} ——压入力(N);
 P_{imax} ——结合表面承受的最大单位压力(N/mm²);
 d_i ——结合直径(mm);
 L_i ——结合长度(mm);
 μ ——摩擦因素,按表 G.0.1-1 的规定确定;
 C_a, C_i ——系数,按表 G.0.1-2 的规定确定;
 q_a ——包容件直径比,为结合直径与包容件外径比;
 q_i ——被包容件直径比,为被包容件内径与结合直径比;
 ν_a ——包容件泊松系数,按表 G.0.1-3 选取;
 ν_i ——被包容件泊松系数,按表 G.0.1-3 选取;
 δ_{max} ——最大过盈量(mm);
 E_a ——包容件弹性模量,按表 G.0.1-3 选取;
 E_i ——被包容件弹性模量,按表 G.0.1-3 选取。

表 G.0.1-1 摩擦因素

材 料	摩擦因素	
	无润滑	有润滑
钢-钢	0.07~0.16	0.05~0.13
钢-铸钢	0.11	0.07
钢-结构钢	0.10	0.08
钢-优质结构钢	0.11	0.07
钢-青铜	0.15~0.20	0.03~0.06
钢-铸铁	0.12~0.15	0.05~0.10
铸铁-铸铁	0.15~0.25	0.05~0.10

表 G.0.1-2 系数 C_a 和 C_i

q_a 或 q_i	C_a		C_i	
	$\nu_a=0.3$	$\nu_a=0.25$	$\nu_i=0.3$	$\nu_i=0.25$
0	—	—	0.700	0.750
0.10	1.320	1.270	0.720	0.770
0.14	1.340	1.290	0.740	0.790
0.20	1.383	1.333	0.783	0.833
0.25	1.433	1.383	0.833	0.883
0.28	1.470	1.420	0.870	0.920
0.31	1.512	1.426	0.912	0.962
0.35	1.579	1.529	0.979	1.029
0.40	1.681	1.631	1.081	1.131
0.45	1.808	1.758	1.208	1.258
0.50	1.967	1.917	1.367	1.417
0.53	2.081	2.031	1.481	1.531
0.56	2.214	2.164	1.614	1.664
0.60	2.425	2.375	1.825	1.875
0.63	2.616	2.566	2.016	2.066
0.67	2.929	2.879	2.329	2.379
0.71	3.333	3.283	2.733	2.783
0.75	3.871	3.821	3.271	3.321
0.80	4.855	4.805	4.255	4.305
0.85	6.507	6.457	5.907	5.957
0.90	9.826	9.776	9.226	9.276

表 G.0.1-3 弹性模量、泊松系数和线膨胀系数

材 料	弹性模量 (kN/mm ²)	泊松系数	线膨胀系数 (10 ⁻⁶ /°C)	
			加热	冷却
碳钢、低合金钢、合金 结构钢	200~235	0.30~0.31	11	-8.5
灰口铸铁 HT150 HT200	70~80	0.24~0.25	11	-9
灰口铸铁 HT250 HT300	105~130	0.24~0.26	10	-8
可锻铸铁	90~100	0.25	10	-8
非合金球墨铸铁	160~180	0.28~0.29	10	-8
青铜	85	0.35	17	-15
黄铜	80	0.36~0.37	18	-16
铝合金	69	0.32~0.36	21	-20
镁合金	40	0.25~0.30	25.5	-25

G.0.2 横向过盈联接采用温差法装配时,其最小装配间隙可按表 G.0.2 的规定确定。

表 G.0.2 最小装配间隙(mm)

配合直径	≤3	>3~6	>6~10	>10~18	>18~30	>30~50	>50~80
最小间隙	0.003	0.006	0.010	0.018	0.030	0.050	0.059
配合直径	>80~120	>120~180	>180~250	>250~315	>315~400	>400~500	—
最小间隙	0.069	0.079	0.090	0.101	0.111	0.123	—

G.0.3 横向过盈联接采用温差法装配时,包容件的加热温度可按下式计算:

$$t_r = \frac{Y_{\max} + \Delta}{\alpha_2 \cdot d_3} + t \quad (G.0.3)$$

式中 t_r ——包容件的加热温度(°C);

Y_{\max} ——最大过盈值(mm);

- Δ ——最小装配间隙(mm),按表 G.0.2 的规定确定;
- α_2 ——加热线膨胀系数($10^{-6}/^{\circ}\text{C}$)按表 G.0.1-3 的规定确定;
- d_3 ——配合直径(mm);
- t ——环境温度($^{\circ}\text{C}$)。

G.0.4 横向过盈联接采用温差法装配时,被包容件的冷却温度,可按下式计算:

$$t_1 = \frac{Y_{\max} + \Delta}{\alpha_1 \cdot d_3} + t \quad (\text{G.0.4})$$

式中 t_1 ——被包容件的冷却温度($^{\circ}\text{C}$);
 α_1 ——冷却线膨胀系数($10^{-6}/^{\circ}\text{C}$),可按表 G.0.1-3 的规定确定。

G.0.5 冷却方式可按表 G.0.5 确定。

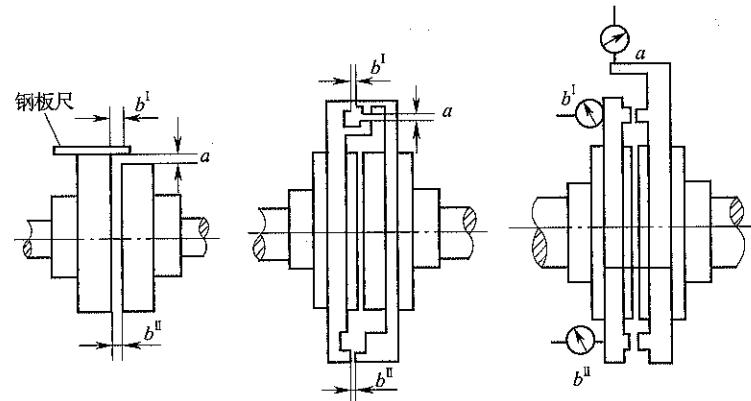
表 G.0.5 冷却方式

冷却温度($^{\circ}\text{C}$)	冷却方式
冷至-78	干冰
冷至-120	液氮
冷至-195	液氮

附录 H 联轴器装配两轴心径向位移和两轴线倾斜的测量与计算

H.0.1 联轴器装配时,两轴心径向位移和两轴线倾斜的测量,应符合下列要求:

1 将两个半联轴器暂时互相连接,应在圆周上画出对准线或装设专用工具,其测量工具可采用塞尺直接测量、塞尺和专用工具测量或百分表和专用工具测量(图 H.0.1-1);



(a)用塞尺直接测尽 (b)用塞尺和专用工具测量 (c)用百分表和专用工具测量

图 H.0.1-1 联轴器两轴心径向位移和两轴线倾斜测量方法

a —两轴心的径向位移; b^I, b^{II} —轴向测量值

2 将两个半联轴器一起转动,应每转 90° 测量一次,并记录 5 个位置的径向位移测量值和位于同一直径两端测点的轴向测量值(图 H.0.1-2);

3 当测量值 $a_1 = a_5$ 及 $b_1^I - b_1^{II} = b_5^I - b_5^{II}$ 时,应视为测量正确,且测量值为有效。

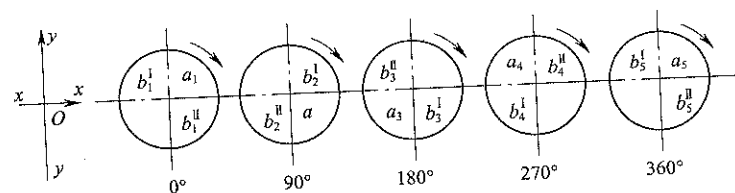


图 H.0.1-2 记录形式

$a_1 \sim a_5$ —径向位移测量值; $b_1^I \sim b_5^I, b_1^{II} \sim b_5^{II}$ —轴向测量值

H.0.2 联轴器两轴心径向位移,应按下式计算:

$$a = \sqrt{\left(\frac{a_2 - a_4}{2}\right)^2 + \left(\frac{a_1 - a_3}{2}\right)^2} \quad (\text{H.0.2})$$

式中 a —测量处两轴心的实际位移(mm);

a_1, a_2, a_3, a_4 —径向位移测量值(mm)。

H.0.3 联轴器两轴线的倾斜度应按下式计算:

$$\vartheta = \sqrt{\left[\frac{(b_2^I + b_4^I) - (b_2^{II} + b_4^{II})}{2d_4}\right]^2 + \left[\frac{(b_1^I + b_3^I) - (b_1^{II} + b_3^{II})}{2d_4}\right]^2} \quad (\text{H.0.3})$$

式中 ϑ —两轴线的倾斜度;

$b_1^I, b_1^{II} \sim b_4^I, b_4^{II}$ —轴向测量值(mm);

d_4 —测点处的直径(mm)。

附录 J 管道冲洗清洁度等级

表 J 管道清洁度等级

清洁度等级	每 100mL 工作介质中的污染物颗粒数	
	$>5\mu\text{m}$, 且 $\leq 15\mu\text{m}$	$>15\mu\text{m}$
20/17	$500 \times 10^3 \sim 1 \times 10^6$	$64 \times 10^3 \sim 130 \times 10^3$
20/16	$500 \times 10^3 \sim 1 \times 10^6$	$32 \times 10^3 \sim 64 \times 10^3$
20/15	$500 \times 10^3 \sim 1 \times 10^6$	$16 \times 10^3 \sim 32 \times 10^3$
20/14	$500 \times 10^3 \sim 1 \times 10^6$	$8 \times 10^3 \sim 16 \times 10^3$
19/16	$250 \times 10^3 \sim 500 \times 10^3$	$32 \times 10^3 \sim 64 \times 10^3$
19/15	$250 \times 10^3 \sim 500 \times 10^3$	$16 \times 10^3 \sim 32 \times 10^3$
19/14	$250 \times 10^3 \sim 500 \times 10^3$	$8 \times 10^3 \sim 16 \times 10^3$
19/13	$250 \times 10^3 \sim 500 \times 10^3$	$4 \times 10^3 \sim 8 \times 10^3$
18/15	$130 \times 10^3 \sim 250 \times 10^3$	$16 \times 10^3 \sim 32 \times 10^3$
18/14	$130 \times 10^3 \sim 250 \times 10^3$	$8 \times 10^3 \sim 16 \times 10^3$
18/13	$130 \times 10^3 \sim 250 \times 10^3$	$4 \times 10^3 \sim 8 \times 10^3$
18/12	$130 \times 10^3 \sim 250 \times 10^3$	$2 \times 10^3 \sim 4 \times 10^3$
17/14	$64 \times 10^3 \sim 130 \times 10^3$	$8 \times 10^3 \sim 16 \times 10^3$
17/13	$64 \times 10^3 \sim 130 \times 10^3$	$4 \times 10^3 \sim 8 \times 10^3$
17/12	$64 \times 10^3 \sim 130 \times 10^3$	$2 \times 10^3 \sim 4 \times 10^3$
17/11	$64 \times 10^3 \sim 130 \times 10^3$	$1 \times 10^3 \sim 2 \times 10^3$
16/13	$32 \times 10^3 \sim 64 \times 10^3$	$4 \times 10^3 \sim 8 \times 10^3$
16/12	$32 \times 10^3 \sim 64 \times 10^3$	$2 \times 10^3 \sim 4 \times 10^3$
16/11	$32 \times 10^3 \sim 64 \times 10^3$	$1 \times 10^3 \sim 2 \times 10^3$
16/10	$32 \times 10^3 \sim 64 \times 10^3$	$500 \sim 1 \times 10^3$

续表 J

清洁度等级	每 100mL 工作介质中的污染物颗粒数	
	$>5\mu\text{m}$, 且 $\leq 15\mu\text{m}$	$>15\mu\text{m}$
15/12	$16 \times 10^3 \sim 32 \times 10^3$	$2 \times 10^3 \sim 4 \times 10^3$
15/11	$16 \times 10^3 \sim 32 \times 10^3$	$1 \times 10^3 \sim 2 \times 10^3$
15/10	$16 \times 10^3 \sim 32 \times 10^3$	$500 \sim 1 \times 10^3$
15/9	$16 \times 10^3 \sim 32 \times 10^3$	250~500
14/11	$8 \times 10^3 \sim 16 \times 10^3$	$1 \times 10^3 \sim 2 \times 10^3$
14/10	$8 \times 10^3 \sim 16 \times 10^3$	$500 \sim 1 \times 10^3$
14/9	$8 \times 10^3 \sim 16 \times 10^3$	250~500
14/8	$8 \times 10^3 \sim 16 \times 10^3$	130~250
13/10	$4 \times 10^3 \sim 8 \times 10^3$	$500 \sim 1 \times 10^3$
13/9	$4 \times 10^3 \sim 8 \times 10^3$	250~500
13/8	$4 \times 10^3 \sim 8 \times 10^3$	130~250
12/9	$2 \times 10^3 \sim 4 \times 10^3$	250~500
12/8	$2 \times 10^3 \sim 4 \times 10^3$	130~250
11/8	$1 \times 10^3 \sim 2 \times 10^3$	130~250

注:清洁度等级为应大于等于 $5\mu\text{m}$ 的颗粒数代码与大于 $15\mu\text{m}$ 的颗粒数代码之比。如清洁度等级 18/13, 代码 18 表示大于 $5\mu\text{m}$ 且小于等于 $15\mu\text{m}$ 污染物的颗粒数为 $130 \times 10^3 \sim 250 \times 10^3$ 个; 代码 13 表示大于 $15\mu\text{m}$ 污染物的颗粒数为 $4 \times 10^3 \sim 8 \times 10^3$ 个。

本规范用词说明

1 为便于在执行本规范条文时区别对待,对要求严格程度不同的用词说明如下:

1) 表示很严格,非这样做不可的用词:

正面词采用“必须”,反面词采用“严禁”。

2) 表示严格,在正常情况下均应这样做的用词:

正面词采用“应”,反面词采用“不应”或“不得”。

3) 表示允许稍有选择,在条件许可时首先应这样做的用词:

正面词采用“宜”,反面词采用“不宜”;

表示有选择,在一定条件下可以这样做的用词,采用“可”。

2 本规范中指明应按其他有关标准、规范执行的写法为“应符合……的规定”或“应按……执行”。